

SOLENOIDE

LATCH RIS-392-3W

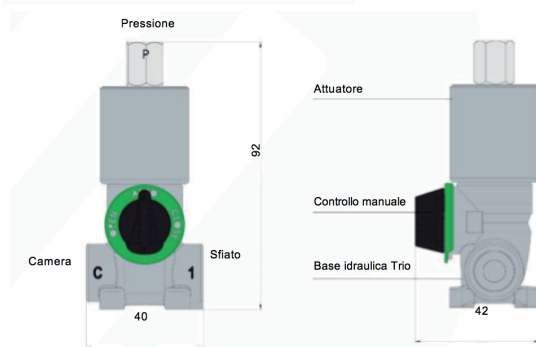
DESCRIZIONE

Il modello RIS 392T-3W è un solenoide compatto a 3 vie formato da due componenti principali: un solenoide e un pilota idraulico a 3 vie. Questo solenoide "latch" può comandare le valvole in modo indipendente o in combinazione con altri accessori di controllo. Il modello 392T-3W consuma energia solo quando cambia posizione, utilizzando un impulso elettrico molto breve. Questo prolunga la durata delle batterie e consente la ricarica solare. La base idraulica ha una valvola manuale a tre posizioni e comprende un supporto da fissare alla valvola o ad un collettore del solenoide.

Classe di protezione: IP68; NEMA Tipo 6D
Applicabile negli impianti solari.



Cod.	Descrizione	Pz. Scatola
713091	SOLENO RIS-392, LATCH 1,6 3V N/O	50



SPECIFICHE

Attacchi della base

C: Camera: 1/4" NPT

1: Sfiato: 1/4" NPT

P: Pressione: 1/8" NPT

Fissaggio della valvola

Con viti (autofilettanti #8) nella base del solenoide

Cavi: 2 cavi x 0,32 mm² x 80 cm

Modalità di funzionamento (collegamenti elettrici)

+Rosso e -Nero: il solenoide scarica

+Nero e -Rosso: il solenoide pressurizza

Intervallo di pressione di esercizio: 0 - 10 bar

Diametro del foro della base: 2,0 mm

Diametro del foro dell'attuatore: 1,6 mm

Coefficiente di flusso base

Kv = 0,08 m³/h a 1 bar ΔP

Cv = 0,09 GPM a 1 PSI ΔP

Dati elettrici

Intervallo di tensione: 9-20 V CC

Resistenza della bobina: 60

Induttanza della bobina: 15/18 mH (off/on)

Ampiezza dell'impulso: 20-100 ms.

Temperatura ambiente massima: 60°C

Temperatura del fluido: 70°C

Materiali:

Alloggiamento dell'attuatore: Nylon

Giunti (guarnizioni): NBR

Parti bagnate: Acciaio inossidabile

Base: Nylon

BIG ROCK s.r.l.

Via della Rocchetta, 35 - 00065 Fiano Romano, Roma (RM)

www.bigrockitaly.it info@bigrockitaly.com Cell. +39 334 8300896