



IRRIGATORE PIENO GIRO PER AGRICOLTURA

VYR-86

CARATTERISTICHE

- **Gittata:** 13,7-27 metri
- **Portata:** 2000-9400 lph
- **Pressioni di esercizio:** 2,75-6 bar
- **Modello:** Pieno giro
- **Ugelli:** due ugelli uno principale ed uno secondario
- **Deflettore:** Angolo di traiettoria 26° e 26°
- **Altezza massima del getto:** 5 metri
- **Tempo di rotazione:** dipende dall'ugello e dalla pressione, uniforme e continuo
- **Coefficiente di uniformità** :superiore al 90% in spaziature di 20 x 20, 22 x 22, 22 x 24 metri
- **Dimensioni:** H=20 cm; L: 22 cm o 28 cm
- **Peso:** 310 g o 390 g
- **Q.tà per cassa:** 25 pezzi
- **Opzioni:** braccio in plastica o braccio in metallo secondo la velocità di rotazione desiderata e pressione utilizzata



Modelli

- Codice **008600**: Plastica
- Codice **008601**: Braccio in metallo

DESCRIZIONE

Irrigatore a impatto per agricoltura di portata medio alta attacco femmina 1" fabbricato in plastica e acciaio inox. Giunti di rotazione ad alta resistenza. Angoli di gittata degli ugelli a 26° e 26°. Disegno specifico per lunga gittata. Utilizzato in tutti i tipi di irrigazione per agricoltura in generale con portate medio alte. Coltivazioni ortive, tuberose, leguminose e frutteti. Le zone ombreggiate non sono raccomandate per una distribuzione ottimale. In pieno campo la gittata e le limitazioni dovute al vento modificano notevolmente il diametro di copertura.

BIG ROCK s.r.l.

Via della Rocchetta, 35 - 00065 Fiano Romano, Roma (RM)
www.bigrockitaly.it info@bigrockitaly.com Cell. +39 334 8300896



IRRIGATORE PIENO GIRO PER AGRICOLTURA

VYR-86

PRESTAZIONI

Tabella dei coefficienti e della precipitazione VYR-86

Spaziatura (m)/Precipitazione (mm/h)

Ugello	BAR	18x21	21x21T	21x24 T	24x24 T	24x27	28x27
5,6 x 4,4 mm	4	10,5	10,4	9,1	8	6,1	5,5
	58	0,41	0,41	0,36	0,31	0,24	0,22
	4,5	11,2	11,1	9,7	8,5	6,5	5,8
	65	0,44	0,44	0,38	0,33	0,26	0,23
6,4 x 4,8 mm	5	11,8	11,7	10,2	8,9	6,9	6,1
	73	0,46	0,46	0,40	0,35	0,27	0,24
	4	13,3	13,1	11,5	10,1	7,7	6,9
	58	0,52	0,52	0,45	0,40	0,30	0,27
7,2 x 4,8 mm	4,5	14,1	13,9	12,2	10,7	8,2	7,3
	65	0,56	0,55	0,48	0,42	0,32	0,29
	5	14,8	14,7	12,9	11,3	8,7	7,7
	73	0,58	0,58	0,51	0,44	0,34	0,30
7,2 x 4,8 mm	4	15,4	15,3	13,4	11,7	9	8
	58	0,61	0,60	0,53	0,46	0,35	0,31
	4,5	16,4	16,2	14,2	12,4	9,5	8,5
	65	0,65	0,64	0,56	0,49	0,37	0,33
7,2 x 4,8 mm	5	17,3	17,1	14,9	13,1	10,1	8,9
	73	0,68	0,70	0,59	0,52	0,40	0,35

T: Triang. CU < 85% CU 85-88% CU 88-92% CU > 92%

- In mancanza di indicazioni diverse gli irrigatori vengono forniti con ugelli standard.
- Per calcolare la portata sommare le portate dei due ugelli.
- La portata dell'ugello posteriore deve essere inferiore a quella dell'ugello principale.

Tabella di rendimento degli ugelli VYR-86

Ugello raggio lungo (vena più larga) + tappo

Ugello	5,6 mm		6,4 mm		7,2 mm		8,0 mm		8,8 mm		9,6 mm	
	BAR	L/H Øm	L/H Øm	L/H Øm	L/H Øm	L/H Øm	L/H Øm	L/H Øm	L/H Øm	L/H Øm	L/H Øm	
3	2040	36	2671	37	3377	40	4265	40	5048	40	6003	42
44	539	118	705	122	892	131	1126	131	1333	131	1585	138
3,5	2204	36	2885	38	3647	40	4499	41	5452	42	6484	42
51	582	118	762	125	963	131	1188	135	1439	138	1712	138
4	2356	36	3084	40	3899	42	4809	42	5829	44	6931	44
58	622	118	814	131	1029	138	1270	138	1539	145	1830	145
4,5	2499	38	3271	42	4135	42	5101	44	6182	46	7352	46
65	660	125	864	138	1092	138	1347	145	1632	151	1941	151
5	2634	38	3448	42	4359	42	5377	44	6517	48	7750	48
73	695	125	910	138	1151	138	1420	145	1720	158	2046	158
5,5	2762	39	3616	43	4572	43	5640	45	6835	49	8128	49
80	729	128	955	141	1207	141	1489	148	1804	161	2146	161

- Questi risultati sono stati ottenuti in laboratorio con di vento a 0 m/s.
- Al di sotto dell'ugello da 6,3 mm (4,8 mm e 5,6 mm) si raccomanda l'uso di contrappesi inseriti nel braccio.
- Questi vengono forniti separatamente su ordine del cliente

Tabella di rendimento degli ugelli VYR-86

Ugello raggio lungo (vena più larga) + ugello raggio corto

Ugello	5,6 x 4,4 mm		6,4 x 4,4 mm		6,4 x 4,8 mm		7,2 x 4,8 mm		7,5 x 5,6 mm		8,8 x 5,6 mm		9,6 x 5,6 mm	
	BAR	L/H Øm	L/H Øm	L/H Øm	L/H Øm	L/H Øm	L/H Øm	L/H Øm	L/H Øm	L/H Øm	L/H Øm	L/H Øm	L/H Øm	
3	3450	36	4081	37	4349	37	5055	40	5621	40	7292	40	8247	42
44	911	118	1077	122	1148	122	1335	131	1484	131	1925	131	2177	138
3,5	3727	36	4408	38	4697	38	5459	40	6071	40	7876	42	8910	42
51	984	118	1164	125	1240	125	1441	131	1603	131	2079	138	2352	138
4	3985	36	4713	40	5022	40	5837	42	6490	42	8420	44	9522	44
58	1052	118	1244	131	1326	131	1541	138	1713	138	2223	145	2514	145
4,5	4226	38	4998	42	5326	42	6190	42	6883	42	8930	46	10100	46
65	1116	125	1319	138	1406	138	1634	138	1817	138	2358	151	2666	151
5	4454	38	5268	42	5615	42	6526	42	7256	42	9414	48	10647	48
73	1176	125	1391	138	1482	138	1723	138	1916	138	2485	158	2811	158
5,5	4671	39	5525	43	5888	43	6844	43	7610	43	9873	49	11166	49
80	1233	128	1459	141	1554	141	1807	141	2009	141	2606	161	2948	161

Ø: Diametro di copertura

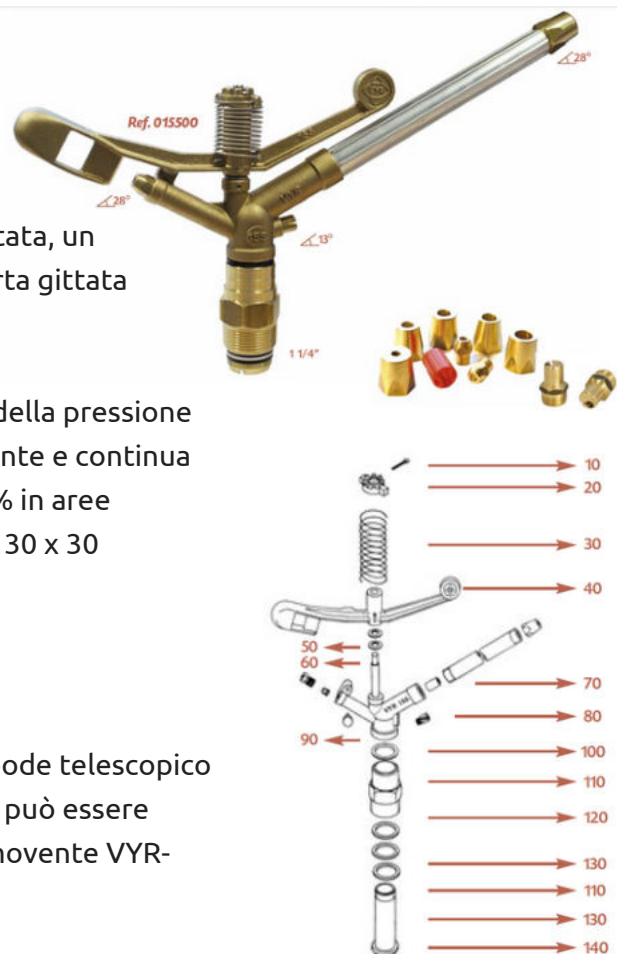
IRRIGATORE PIENO GIRO PER AGRICOLTURA

VYR-155

CARATTERISTICHE

- **Attacchi:** 1-1/4" Maschio
- **Gittata:** 26-35 metri
- **Portata:** 8500-22300 lph
- **Pressioni di esercizio:** 4-8 bar
- **Modello:** Pieno giro
- **Ugelli:** due ugelli uno principale per lunga gittata, un secondo per media gittata ed un terzo per corta gittata
- **Angolo di traiettoria:** 28°, 28° e 13°
- **Altezza massima del getto:** 5,8 metri
- **Tempo di rotazione:** Regolabile. In funzione della pressione e dell'ugello utilizzato, la rotazione sarà costante e continua
- **Coefficiente di uniformità:** maggiore del 90% in aree spaziate 28 x 28 quadrato, 28 x 30 triangolo e 30 x 30 triangolo (in metri)
- **Dimensioni:** H=30 cm; L: 48 cm
- **Peso:** 1,672 kg
- **Q.tà per scatola:** 10 pezzi
- **Opzioni:** Filettato BSP o NPT su richiesta. Tripode telescopico per una installazione mobile. Questo modello può essere utilizzato in combinazione con l'irrigatore semovente VYR-5300

Codice **015500**: Irrigatore completo di 3 ugelli



DESCRIZIONE

Irrigatore ad impatto per agricoltura a portata medio-alta realizzato in ottone ed acciaio inossidabile. Giunti di rotazione ad alta resistenza. Disegno specifico per lunga gittata.

Utilizzato per copertura integrale con portate medio alte.

Sistema meccanico per la regolazione della tensione della molla per variare la velocità di rotazione secondo la pressione utilizzata.

Utilizzato per tutti i tipi di coltivazione agricola, generalmente con portate medio alte.

Piantagioni ortive, cerealicole, tuberi, piante leguminose ed alberi da frutto. Incredibili coefficienti di uniformità con aree di copertura molto ampie. Portata Medio Alta-Portata Alta Pieno Giro.

BIG ROCK s.r.l.

Via della Rocchetta, 35 - 00065 Fiano Romano, Roma (RM)

www.bigrockitaly.it info@bigrockitaly.com Cell. +39 334 8300896

**IRRIGATORE PIENO GIRO PER AGRICOLTURA****VYR-155****PRESTAZIONI****TABELLA TECNICA**

Ugello	Spaziatura (mt)/Tasso di precipitazione(mm/h)						
	Bar	24x24	24x24 T	26x26	26x26 T	28x28	28x28 T
3,2x6,3x8 mm	4	10,3	9,6	6,9	6		
	5	12,7	11,4	9,6	8,5		
	6	14,9	13,5	11,4	10,2		
	7	16,8	15,4	13,3	12		
3,2x6,3x10 mm	4	16,7	15,3	13,1	11,9	11,2	10,3
	5	19,8	18,3	16,2	14,8	14,7	13,6
	6	22,7	26	19,4	17,4	16,9	15,5
	7	24,6	22,9	21	19	19,2	17,9
3,2x6,3x12 mm	4	25,5	23,5	22,1	19,7	19,7	17,8
	5	27,8	25,8	24,1	21,6	20,3	18
	6	31,9	28,9	27,9	25,4	24,4	22
	7	32,6	30,4	28,6	26,1	24,9	22,3
3,2x6,3x14,5 mm	4	32,9	30,7	29,4	27	25	23,5
	5	35,1	32,9	31,8	27,6	26,2	24
	6	38,4	36	34,9	31,5	30,4	28,3
	7	41	38,1	37,5	34,2	33,1	30,9

T. Triangolo: **CU <85% CU 85%-89% CU 88-92% CU >92%**

TABELLA PERFORMANCE UGELLI VYR-155
Ugello lunga gittata+ugello medio + ugello corto

Ugello	8x6,3x3,2 mm		9x6,3x3,2 mm		10x6,3x3,2 mm		11x6,3x3,2 mm		12x6,3x3,2 mm		13x6,3x3,2 mm		14x6,3x3,2 mm	
	Bar	l/h	Diam mt	l/h	Diam mt	l/h	Diam mt	l/h	Diam mt	l/h	Diam mt	l/h	Diam mt	l/h
4	8500	51	9600	52	11000	53	12000	56	13200	57	15000	59	17000	63
5	9500	53	10600	54	13400	55	13400	58	14900	60	17000	62	19100	65
6	10400	54	11700	55	13500	58	14700	61	16500	62	18800	64	20800	67
7	11200	56	12800	57	14600	60	16000	63	18000	64	20300	66	22300	69

Gli irrigatori saranno forniti con ugelli standard a meno che diversamente specificate. Per calcolare la portata, addizionate le portate dei tre ugelli. La gittata dell'ugello posteriore deve essere inferiore a quella dell'ugello principale. Questi risultati sono stati ottenuti in laboratorio al coperto con 0 m/sec di velocità di vento. I risultati in situazioni all'aperto possono variare le distanze delle gittate.

BIG ROCK s.r.l.

Via della Rocchetta, 35 - 00065 Fiano Romano, Roma (RM)

www.bigrockitaly.it info@bigrockitaly.com Cell. +39 334 8300896



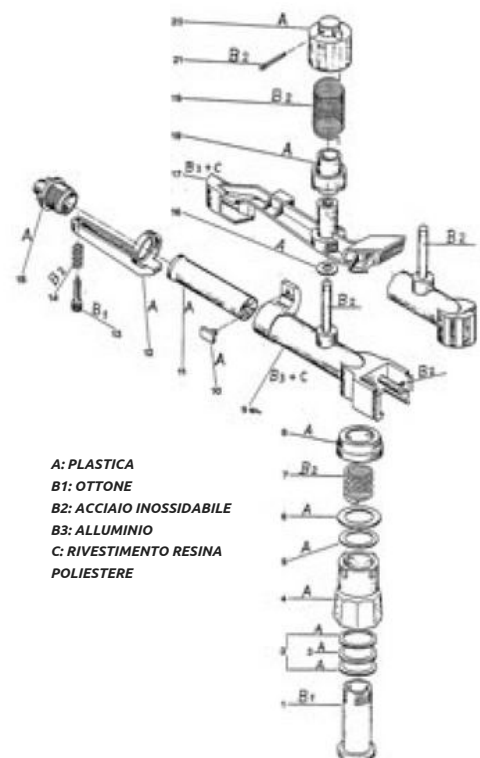
IRRIGATORE PIENO GIRO PER AGRICOLTURA

VYR-144

CARATTERISTICHE

- **Attacchi:** 1-1/4" Femmina
- **Gittata:** 16-26 metri
- **Portata:** 4560-18600 lph
- **Pressioni di esercizio:** 1,5-4,5 bar
- **Modello:** Pieno giro
- **Ugelli:** Due ugelli, uno principale con ugello con perno deflettore integrato ed un secondo ugello deflettore
- **Angolo di traiettoria:** 30° e 22°
- **Altezza massima del getto:** 5,5 metri
- **Tempo di rotazione:** Il tempo di rotazione è funzione della pressione e dell'ugello utilizzato, la rotazione sarà costante e continua.
- **Coefficiente di uniformità:** maggiore del 90% in aree spaziate 22 x 22 quadrato, 24 x 24 triangolo e 24 x 27 triangolo (in metri)
- **Dimensioni:** H=25 cm; L: 30 cm
- **Peso:** 1 kg
- **Q.tà per scatola:** 15 pezzi
- **Opzioni:** Filettato BSP o NPT su richiesta. Set di ugelli completo. Questo modello può essere utilizzato in combinazione con l'irrigatore semovente VYR-5300

Codice 014401: Irrigatore completo di set di 5 ugelli



DESCRIZIONE

Irrigatore ad impatto per agricoltura a portata medio-alta. Realizzato in alluminio, plastica ed acciaio inossidabile. Giunti di rotazione ad alta resistenza. Disegno specifico per lunga gittata. Utilizzato per copertura integrale con portate medio alte. Utilizzato per tutti i tipi di coltivazione agricola, generalmente con portate medio alte. Piantagioni ortive, cerealicole, tuberi, piante leguminose ed alberi da frutto.

BIG ROCK s.r.l.

Via della Rocchetta, 35 - 00065 Fiano Romano, Roma (RM)
 www.bigrockitaly.it info@bigrockitaly.com Cell. +39 334 8300896

**IRRIGATORE PIENO GIRO PER AGRICOLTURA****VYR-144****PRESTAZIONI**

TABELLA TECNICA

Ugello	Spaziatura (mt)/Tasso di precipitazione(mm/h)						
	Bar	20x24 T	24x24 T	24x26 T	26x26 T	28x28 T	30x30 T
4 mm	3	8,6	7,1	5,8	5,6	4,8	
	3,5	9,2	7,7	6,2	6,1	5,2	4,6
	4	9,9	8,2	6,7	6,5	5,6	4,6
4,8 mm	3	16	13,4	10,8	10,5	9,1	7,9
	3,5	17,3	14,4	11,7	11,4	9,8	8,5
	4	18,5	15,4	11,7	11,4	9,8	8,5
4,8 x 2,4 mm	3	29,8	24,8	20,1	19,6	16,9	14,7
	3,5	32,2	26,8	21,8	21,1	18,2	15,9
	4	34,4	28,7	23,3	22,6	19,5	17

T. Triangolo **CU <85% CU 85%-89% CU 88-92% CU >92%**TABELLA PERFORMANCE UGELLI VYR-144
Ugello lunga gittata+ugello corta gittata

Ugello	7x4.4 mm		8x4,4 mm		10x4,8 mm		12x4,4 mm		14x4,4 mm	
Bar	l/h	Diam mt	l/h	Diam mt	l/h	Diam mt	l/h	Diam mt	l/h	Diam mt
2	45 60	40	5580	44	7900	50	10980	56	14460	54
3	49 20	42	6000	46	8640	54	11880	60	16560	62
4	52 80	42	6480	50	9300	58	12720	62	18600	62

Gli irrigatori saranno forniti con ugelli standard a meno che diversamente specificate. Per calcolare la portata, aggiungete le portate dei due ugelli. La gittata dell'ugello posteriore deve essere inferiore a quella dell'ugello principale. Questi risultati sono stati ottenuti in laboratorio al coperto con 0 m/sec di velocità di vento. I risultati in situazioni all'aperto possono variare le distanze delle gittate.

BIG ROCK s.r.l.

Via della Rocchetta, 35 - 00065 Fiano Romano, Roma (RM)

www.bigrockitaly.it info@bigrockitaly.com Cell. +39 334 8300896



IRRIGATORE PIENO GIRO PER AGRICOLTURA

ANTIBRINA VYR-23

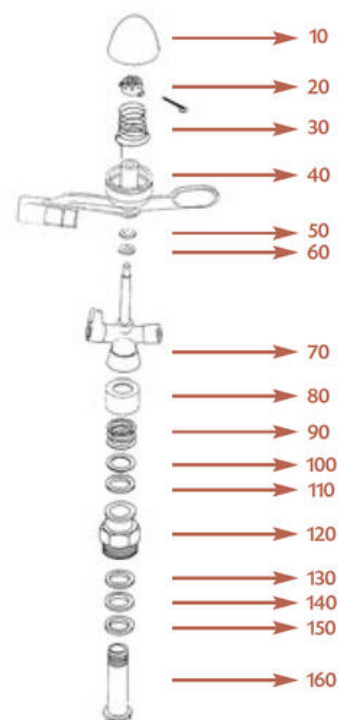
CARATTERISTICHE

- **Attacchi:** 3/4" maschio o Femmina
- **Gittata:** 10-13,50 metri
- **Portata:** 660-3270 lph
- **Pressioni di esercizio:** 1,7-4,5 bar
- **Area:** Pieno giro
- **Ugelli:** Due ugelli
- **Angolo di traiettoria:** 7° e 7°
- **Altezza massima del getto:** 1,2 metri
- **Tempo di rotazione:** Il tempo di rotazione è funzione della pressione e dell'ugello utilizzato, la rotazione sarà costante e continua.
- **Dimensioni:** H=15 cm; L: 16 cm
- **Peso:** 450/480 g
- **Q.tà per scatola:** 50 pezzi
- **Opzioni:** Filettato BSP o NPT su richiesta. Ugelli in ottone o in plastica, secondo le specifiche tecniche del cliente. Ugello secondario simile a quello primario. Assemblato su un regolatore di pressione per auto-compensazione della pressione e della portata su Pivot e su linee lunghe.

MODELLI

Codice 002301: 3/4" Maschio

Codice 002302: 3/4" Femmina



DESCRIZIONE

Irrigatore ad impatto per agricoltura di media portata ed angolo basso. Copertura di protezione ANTI BRINA con protettore dai raggi UV solari. Prodotto in ottone ed acciaio inox. Giunzioni di rotazione ad alta resistenza.

Disegnato specificatamente per ottenere una gittata maggiore con i Pivot ed in aree ventose. Per piantagioni ortive, cerealicole, tuberi, piante leguminose ed alberi da frutto. Disegnato per funzionare ad angolo basso sui Pivot, in aree ventose ed in condizioni di ANTI-BRINA.

BIG ROCK s.r.l.

Via della Rocchetta, 35 - 00065 Fiano Romano, Roma (RM)

www.bigrockitaly.it info@bigrockitaly.com Cell. +39 334 8300896

**IRRIGATORE PIENO GIRO PER AGRICOLTURA****ANTIBRINA VYR-23****PRESTAZIONI****TABELLA TECNICA**

Ugello	Spaziatura (mt)/Tasso di precipitazione(mm/h)						
	Bar	9x9	9x10	9x12	10x10	10x12	12x12
2,4 x 4 mm	3	4,4	4	3,3	3,6	3	2,5
	3,5	4,9	4,4	3,7	4	3,3	2,7
	4	5,2	4,7	3,9	4,5	3,5	3
	5	5,6	5,1	4,2	4,6	3,8	3,2
2,4 x 4,4 mm	3	3,6	5	4,2	4,5	3,8	3,1
	3,5	6,1	5,5	4,6	5	4,1	3,4
	4	6,5	5,9	4,9	5,3	4,4	3,7
	5	7	6,3	5,3	5,7	4,8	4
3,2 x 4,8 mm	3	6,8	6,1	5,1	5,5	4,6	3,8
	3,5	7,4	6,7	5,6	6	5	4,2
	4	8	7,2	6	6,5	5,4	4,5
	5	8,6	7,7	6,4	7	5,8	4,8
3,2 x 5,2 mm	3	7,9	7,1	5,9	6,4	5,3	4,4
	3,5	8,7	7,8	6,5	7	5,9	4,9
	4	9,4	8,5	7,1	7,6	6,4	5,3
	5	10,1	9,1	7,6	8,2	6,8	5,7

T. Triangolo: **CU <85% CU 85%-88% CU 88-92% CU >92%**

TABELLA PERFORMANCE UGELLI VYR-23
 Ugello lunga gittata+ugello corta gittata

Ugello	4x2,4 mm		4,4x2,4 mm		4,8x2,4 mm		5,2x2,4 mm	
	l/h	Diam mt	l/h	Diam mt	l/h	Diam mt	l/h	Diam mt
1,5	1019	21	1177	21	1349	21	1536	21
2	1176	22	1358	22	1557	23	1773	21
2,5	1315	23	1519	23	1741	24	1983	24
3	1442	25	1664	25	1908	26	2173	26
3,5	1557	25	1797	25	2060	26	2346	27
4	1665	26	1922	26	2203	26	2509	28

Per una distribuzione ottimale evitate di usare le aree ombreggiate. Gli irrigatori saranno forniti con ugelli standard a meno che diversamente specificate. Questi risultati sono stati ottenuti in laboratorio al coperto con 0 m/sec di velocità di vento. I risultati in situazioni all'aperto possono variare le distanze delle gittate.

BIG ROCK s.r.l.

Via della Rocchetta, 35 - 00065 Fiano Romano, Roma (RM)

www.bigrockitaly.it info@bigrockitaly.com Cell. +39 334 8300896

**IRRIGATORE PIENO GIRO PER AGRICOLTURA****ANTIBRINA VYR-23****PRESTAZIONI****TABELLA PERFORMANCE UGELLI VYR-23**
Ugello lunga gittata + ugello cieco

Ugello	3,2 mm		3,6 mm		4 mm		4,4 mm		4,8 mm	
	l/h	D. mt	l/h	D. mt	l/h	D. mt	l/h	D. mt	l/h	D. mt
1,5	480	20	570	21	750	22	890	22	1050	22
2	550	21	660	22	850	23	1030	23	1220	23
2,5	600	22	730	23	950	24	1150	24	1360	24
3	660	23	800	23	1040	24	1260	24	1490	24
3,5	710	23	860	24	1100	25	1360	25	1610	25
4	760	24	910	25	1180	26	1450	26	1720	26

Ugello	5,2 mm		5,5 mm		6 mm		6,3 mm		6,7 mm	
	l/h	D. mt	l/h	D. mt	l/h	D. mt	l/h	D. mt	l/h	D. mt
1,5	1220	22	1400	21	1590	20,5	1790	21	2010	21
2	1410	23	1620	22	1840	22	2070	22,5	2300	22,5
2,5	1580	24	1810	23	2050	23	2310	23	2500	23,4
3	1730	24	1980	23,4	2250	12,4	2530	23,5	2800	23,5
3,5	1860	25	2140	23,6	2430	23,5	2740	23,6	3100	23,8
4	2010	26	2300	24	2610	23,6	2950	23,8	3400	24

Per una distribuzione ottimale evitate di usare le aree ombreggiate. Gli irrigatori saranno forniti con ugelli standard a meno che diversamente specificate. Questi risultati sono stati ottenuti in laboratorio al coperto con 0 m/sec di velocità di vento. I risultati in situazioni all'aperto possono variare le distanze delle gittate.



IRRIGATORE PIENO GIRO PER AGRICOLTURA

ANTIBRINA VYR-33

CARATTERISTICHE

- **Attacchi:** 3/4" maschio o Femmina
- **Gittata:** 10-13,5 metri
- **Portata:** 900-2290 lph
- **Pressioni di esercizio:** 2,5-5 bar
- **Area:** Pieno giro
- **Ugelli:** Due ugelli, uno principale ed un secondo ugello deflettore o cieco
- **Angolo di traiettoria:** 25° e 30°
- **Altezza massima del getto:** 3,7 metri
- **Tempo di rotazione:** Il tempo di rotazione è funzione della pressione e dell'ugello utilizzato, la rotazione sarà costante e continua.
- **Coefficiente di uniformità:** maggiore del 90% in aree spaziate 17 x 17 quadrato, 18 x 18 triangolo e 19 x 17 triangolo (in metri)
- **Dimensioni:** H=15 cm; L: 16 cm
- **Peso:** 490 g
- **Q.tà per scatola:** 50 pezzi
- **Opzioni:** Filettato BSP o NPT su richiesta. Modelli con braccio corto con attacchi Maschio o Femmina. Ugelli in ottone o in plastica, secondo le specifiche tecniche del cliente. Ugello secondario con vano deflettore o cieco. Assemblato su un regolatore di pressione per auto-compensazione della pressione e della portata.

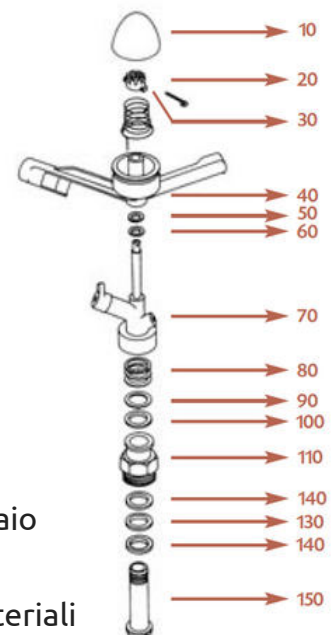
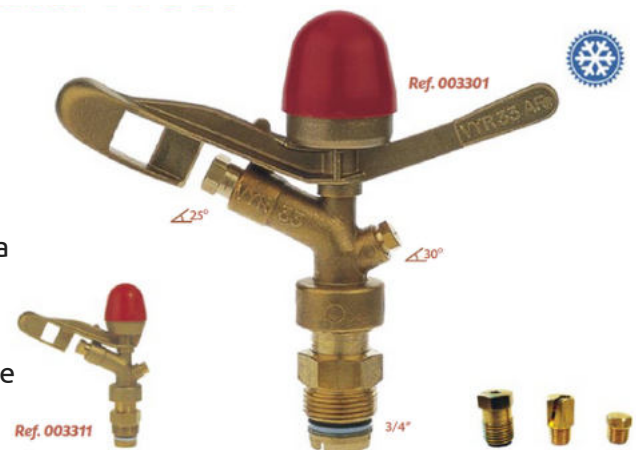
MODELLI

Codice 003301: filettato 3/4" Maschio

Codice 003302: filettato 3/4" Femmina

Codice 003311: Braccio corto 3/4" filettato 3/4" Maschio

Codice: 003312: Braccio corto 3/4" filettato 3/4" Femmina



DESCRIZIONE

Irrigatore ad impatto per agricoltura a portata media.

Copertura per protezione ANTI-BRINA. Realizzato in ottone ed acciaio inossidabile. Giunti di rotazione ad alta resistenza.

Disegno specifico per utilizzo in applicazioni di ANTI-BRINA con materiali resistenti a condizioni estreme. Piantagioni ortive, cerealicole, tuberi, piante leguminose ed alberi da frutto. Disegnato per funzionare ad angolo basso sui Pivot, in aree ventose ed in condizioni di ANTI-BRINA.

BIG ROCK s.r.l.

Via della Rocchetta, 35 - 00065 Fiano Romano, Roma (RM)

www.bigrockitaly.it info@bigrockitaly.com Cell. +39 334 8300896

**IRRIGATORE PIENO GIRO PER AGRICOLTURA****ANTIBRINA VYR-33****PRESTAZIONI****TABELLA TECNICA**

Ugello	Spaziatura (mt)/Tasso di precipitazione(mm/h)					
	Bar	16x18 T	16 x 20 T	18 x 18 T	18 x 20 T	20 x 20 T
4 mm	3	3,6	3,3	3,2		
	3,5	3,9	3,5	3,5	3,1	
	4	4,2	3,8	3,7	3,4	3
	4,5	4,5	4	4	3,6	3,2
	5	4,7	4,2	4,2	3,8	3,4
4,8 mm	3	5,2	4,7	4,7	4,2	
	3,5	5,7	5,1	5	4,5	4,1
	4	6,1	5,4	4,5	4,8	4,4
	4,5	6,4	5,8	5,7	5,1	4,6
	5	6,8	6,1	6	5,4	4,9
4,8 x 2,4 mm	3	6,5	5,9	5,8	5,2	4,7
	3,5	7,1	6,4	6,3	5,7	5,1
	4	7,6	6,8	6,7	6,1	5,4
	4,5	8	7,2	7,1	6,4	5,8
	5	8,5	7,6	7,5	6,8	6,1

T. Triangolo: **CU <85% CU 85-89% CU 88-92% CU >92%****TABELLA PERFORMANCE UGELLI VYR-33****Ugello lunga gittata+ugello cieco**

Ugello	4 mm		4,4 mm		4,8 mm		5,5 mm		
	Bar	l/h	Diam mt	l/h	Diam mt	l/h	Diam mt	l/h	Diam mt
2		900	27,5	1000	28	1270	30	1630	31
2,5		980	28	1140	29	1400	31	1795	32,4
3		1065	29,5	1235	30	1550	32	1960	33,2
3,5		1150	30,6	1295	31,2	1630	33	2095	34
4		1230	31	1390	32,3	1770	34	2220	35,3
4,5		1290	31,2	1445	32,5	1890	34	2340	36
5		1360	31,8	1510	32,5	1980	34	2470	36

BIG ROCK s.r.l.

Via della Rocchetta, 35 - 00065 Fiano Romano, Roma (RM)

www.bigrockitaly.it info@bigrockitaly.com Cell. +39 334 8300896



IRRIGATORE PIENO GIRO PER AGRICOLTURA

ANTIBRINA VYR-33

PRESTAZIONI

TABELLA TECNICA

TABELLA PERFORMANCE UGELLI VYR-33
Ugello lunga gittata+ugello corta gittata

Ugello	4x2,4 mm		4,4x2,4 mm		4,8x2,4 mm		5,5x2,4 mm	
	l/h	Diam mt	l/h	Diam mt	l/h	Diam mt	l/h	Diam mt
2	1150	27,5	1290	28	1560	30	1880	31
2,5	1310	28	1435	29	1750	31	2090	32,4
3	1420	29,5	1550	30	1920	32	2290	33,2
3,5	1530	30,6	1660	31,2	2050	33	2460	34
4	1630	31	1770	32,3	2180	34	2620	35,3
4,5	1720	31,2	1870	32,5	2300	34	2770	36
5	1800	31,8	1970	32,5	2430	34	2920	36

Per una distribuzione ottimale evitate di usare le aree ombreggiate.

Gli irrigatori saranno forniti con ugelli standard a meno che diversamente specificate.

Per calcolare la portata, addizionate le portate dei due ugelli. La gittata dell'ugello posteriore deve essere inferiore a quella dell'ugello principale.

Questi risultati sono stati ottenuti in laboratorio al coperto con 0 m/sec di velocità di vento. I risultati in situazioni all'aperto possono variare le distanze delle gittate.

IRRIGATORE PIENO GIRO PER AGRICOLTURA

ANTIBRINA VYR-33 P

CARATTERISTICHE

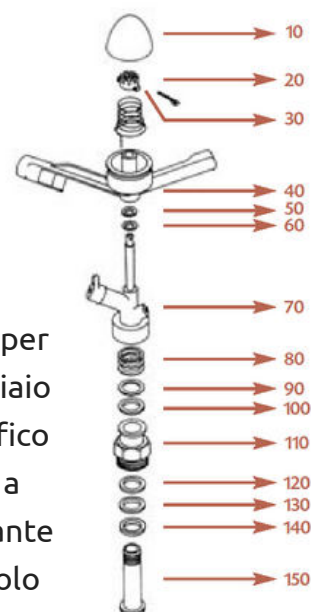
- **Attacchi:** 3/4" maschio o Femmina
- **Gittata:** 10-13,5 metri
- **Portata:** 900-2290 lph
- **Pressioni di esercizio:** 2,5-5 bar
- **Area:** Pieno giro
- **Ugelli:** Due ugelli, uno principale ed un secondo ugello deflettore o cieco
- **Angolo di traiettoria:** 25° e 30°
- **Altezza massima del getto:** 3,7 metri
- **Tempo di rotazione:** Il tempo di rotazione è funzione della pressione e dell'ugello utilizzato, la rotazione sarà costante e continua.
- **Coefficiente di uniformità:** maggiore del 90% in aree spaziate 17 x 17 quadrato, 18 x 18 triangolo e 19 x 17 triangolo (in metri)
- **Dimensioni:** H=15 cm; L: 17 cm
- **Peso:** 190 g
- **Q.tà per scatola:** 50 pezzi
- **Opzioni:** Filettato BSP o NPT su richiesta. Modelli con braccio corto con attacchi Maschio o Femmina. Ugelli in ottone o in plastica, secondo le specifiche tecniche del cliente. Ugello secondario con vano deflettore o cieco. Assemblato su un regolatore di pressione per auto-compensazione della pressione e della portata.

MODELLI

Codice 003331: filettato 3/4" Maschio

Codice 003332: filettato 3/4" Femmina

Codice 105608: Manicotto in plastica 3/4" Femmina



DESCRIZIONE

Irrigatore ad impatto per agricoltura a portata media. Copertura per protezione ANTI-BRINA. Realizzato in PLASTICA SPECIALE ed acciaio inossidabile. Giunti di rotazione ad alta resistenza. Disegno specifico per utilizzo in applicazioni di ANTI-BRINA con materiali resistenti a condizioni estreme. Per piantagioni ortive, cerealicole, tuberi, piante leguminose ed alberi da frutto. Disegnato per funzionare ad angolo basso sui Pivot, in aree ventose ed in condizioni di ANTI-BRINA.

BIG ROCK s.r.l.

Via della Rocchetta, 35 - 00065 Fiano Romano, Roma (RM)

www.bigrockitaly.it info@bigrockitaly.com Cell. +39 334 8300896

**IRRIGATORE PIENO GIRO PER AGRICOLTURA****ANTIBRINA VYR-33 P****PRESTAZIONI****TABELLA TECNICA**

Ugello	Spaziatura (mt)/Tasso di precipitazione(mm/h)					
	Bar	16x18 T	16 x 20 T	18 x 18 T	18 x 20 T	20 x 20 T
4 mm	3	3,6	3,3	3,2		
	3,5	3,9	3,5	3,5	3,1	
	4	4,2	3,8	3,7	3,4	3
	4,5	4,5	4	4	3,6	3,2
	5	4,7	4,2	4,2	3,8	3,4
4,8 mm	3	5,2	4,7	4,7	4,2	
	3,5	5,7	5,1	5	4,5	4,1
	4	6,1	5,4	4,5	4,8	4,4
	4,5	6,4	5,8	5,7	5,1	4,6
	5	6,8	6,1	6	5,4	4,9
4,8 x 2,4 mm	3	6,5	5,9	5,8	5,2	4,7
	3,5	7,1	6,4	6,3	5,7	5,1
	4	7,6	6,8	6,7	6,1	5,4
	4,5	8	7,2	7,1	6,4	5,8
	5	8,5	7,6	7,5	6,8	6,1

T. Triangolo: **CU <85% CU 85%-89% CU 88-92% CU >92%**

TABELLA PERFORMANCE UGELLI VYR-33 P
 Ugello lunga gittata+ugello cieco

Ugello	4 mm		4,4 mm		4,8 mm		5,5 mm	
	Bar	l/h	Diam mt	l/h	Diam mt	l/h	Diam mt	l/h
2	900	27,5	1000	28	1270	30	1630	31
2,5	980	28	1140	29	1400	31	1795	32,4
3	1065	29,5	1235	30	1550	32	1960	33,2
3,5	1150	30,6	1295	31,2	1630	33	2095	34
4	1230	31	1390	32,3	1770	34	2220	35,3
4,5	1290	31,2	1445	32,5	1890	34	2340	36
5	1360	31,8	1510	32,5	1980	34	2470	36

BIG ROCK s.r.l.

Via della Rocchetta, 35 - 00065 Fiano Romano, Roma (RM)

www.bigrockitaly.it info@bigrockitaly.com Cell. +39 334 8300896



IRRIGATORE PIENO GIRO PER AGRICOLTURA

ANTIBRINA VYR-33 P

PRESTAZIONI

TABELLA TECNICA

TABELLA PERFORMANCE UGELLI VYR-33 P
Ugello lunga gittata+ugello corta gittata

Ugello	4x2,4 mm		4,4x2,4 mm		4,8x2,4 mm		5,5x2,4 mm	
	l/h	Diam mt	l/h	Diam mt	l/h	Diam mt	l/h	Diam mt
2	1150	27,5	1290	28	1560	30	1880	31
2,5	1310	28	1435	29	1750	31	2090	32,4
3	1420	29,5	1550	30	1920	32	2290	33,2
3,5	1530	30,6	1660	31,2	2050	33	2460	34
4	1630	31	1770	32,3	2180	34	2620	35,3
4,5	1720	31,2	1870	32,5	2300	34	2770	36
5	1800	31,8	1970	32,5	2430	34	2920	36

Per una distribuzione ottimale evitate di usare le aree ombreggiate

Gli irrigatori saranno forniti con ugelli standard a meno che diversamente specificate

Per calcolare la portata, addizionate le portate dei due ugelli. La gittata dell'ugello posteriore deve essere inferiore a quella dell'ugello principale.

Questi risultati sono stati ottenuti in laboratorio al coperto con 0 m/sec di velocità di vento. I risultati in situazioni all'aperto possono variare le distanze delle gittate.