

BIG ROCK srl



Ottime Soluzioni per Ottimi Clienti



FILTRAZIONE

BIG ROCK srl



Ottime Soluzioni per Ottimi Clienti

FILTRI A SABBIA VERTICALI	76
FILTRI A SABBIA DOPPIA CAMERA Sistema ad ugelli	82
FILTRI A SABBIA DOPPIA CAMERA Sistema a bracci	84
MINI IDROCICLONI	86
IDROCICLONI	88
FERTILIZZATORI SERIE PRO	90
FILTRI A RETE Modelli a "Y"	92
FILTRI A DISCHI	94
FILTRI AUTOMATICI - HDFR	96
FILTRI AUTOMATICI - VDF	97
PRE FILTRI - AUTOPULENTI	98

FILTRI A SABBIA VERTICALI

Qualità e innovazione al servizio dell'acqua

PROGETTATI PER OFFRIRE LA
FILTRAZIONE DESIDERATA
IN MENO SPAZIO
CON UNA PULIZIA PIÙ EFFICACE
ED UNA MANUTENZIONE COMODA



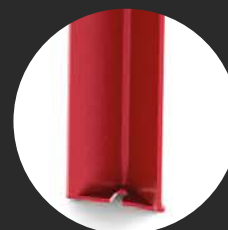
BATTERIE COMPATTE
SEMPLICI DA INSTALLARE



SPORTELLI CHIUSURA VICTAULIC:
FACILE MONTAGGIO / SMONTAGGIO



SUPPORTI ALTI:
FACILE SVUOTAMENTO



FILTRI A SABBIA VERTICALI

ROCK600

ROCK750

ROCK950

ROCK1100



VANTAGGI

- **Elevata resistenza alla corrosione:**
acciaio al carbonio rivestito in resina epossidica poliestere tramite verniciatura elettrostatica
- **Pulizia ottimizzata:**
distribuzione dell'acqua con stella a configurazione variabile
- **Manutenzione rapida:**
gambe di supporto alte con accesso semplificato alle aperture d'ispezione
- **Ingombro ridotto:**
il foro d'uscita è posizionato al di sotto del corpo
- **Installazione sicura:**
piedini di base sagomati per ancoraggio rapido

APPLICAZIONI

Per la filtrazione di acque di bacini o riciclate, contenenti alghe ed altro materiale organico

CARATTERISTICHE

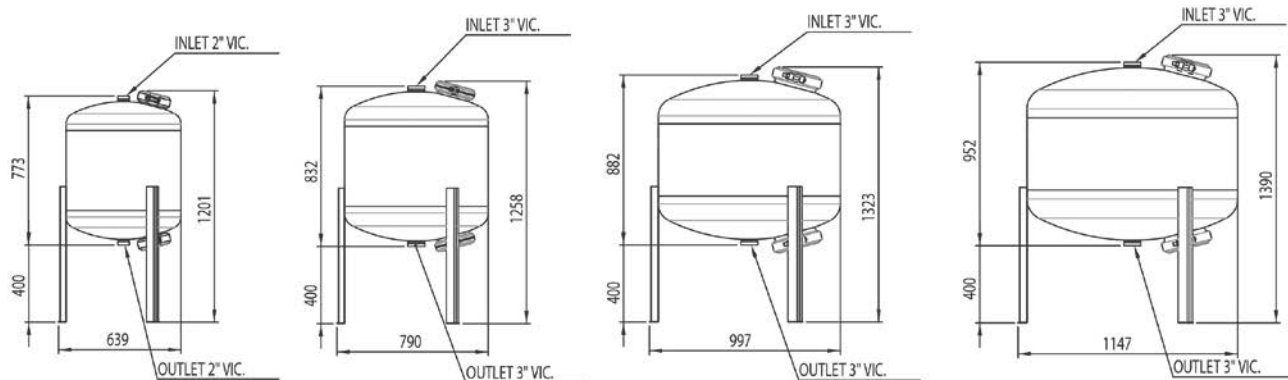
- **Filtro:**
acciaio al carbonio rivestito con polvere epossidica poliestere
- **Elementi drenanti:**
bracci in PP con luce di passaggio da 0,25 mm
- **Sistema di montaggio:**
gli attacchi sono tutti Victaulic per semplificare le operazioni
- **Pressione minima di lavaggio:**
2 bar
- **Pressione massima di esercizio:**
8 bar
- Disponibile con diffusori a candele o a funghetti

ROCK600

ROCK750

ROCK950

ROCK1100



Misure in mm

MODELLO	DESCRIZIONE	SUPERFICIE FILTRANTE m ²	*PORTATA MASSIMA m ³ /h	PORTATA DI LAVAGGIO m ³ /h	PESO kg	SABBIA (non inclusa) kg
ROCK600	Filtro a sabbia 600 mm	0,28	16,8	12,6	41	150
ROCK750	Filtro a sabbia 750 mm	0,44	26,4	19,8	59	250
ROCK950	Filtro a sabbia 950 mm	0,71	42,6	32	82	425
ROCK1100	Filtro a sabbia 1100 mm	0,95	50	42,75	122	625

* Portata massima raccomandata corrispondente ad una velocità massima di attraversamento di 60 m/h.
Velocità di attraversamento consigliata 40 m/h.

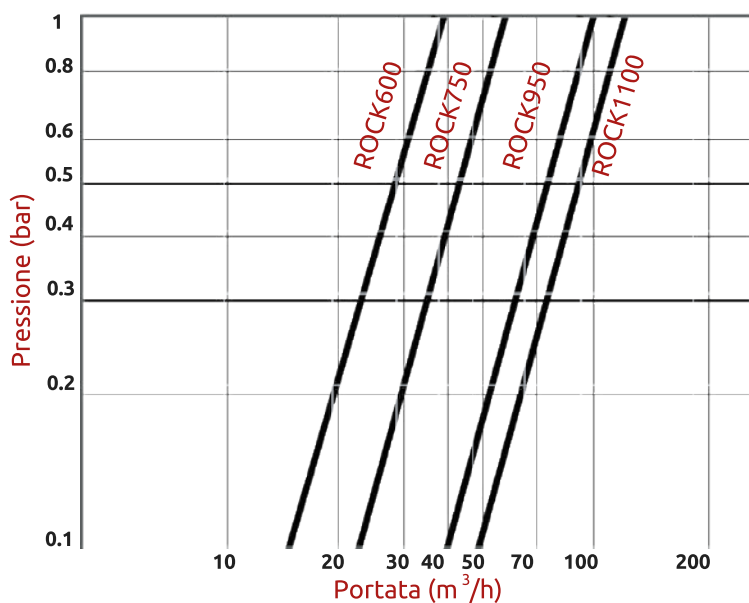
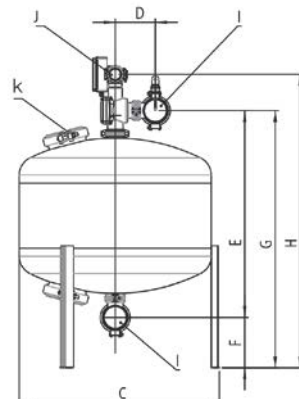
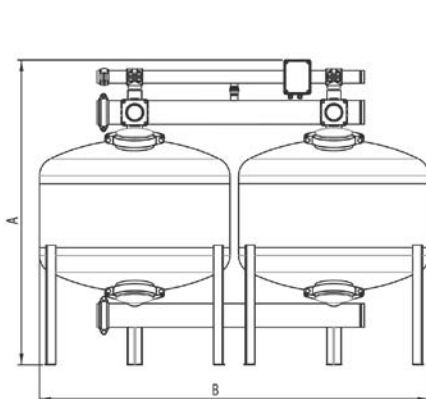


GRAFICO DELLE PERDITE DI CARICO

Risultati ottenuti utilizzando come fluido acqua pulita e sabbia silicea da 1,2 mm

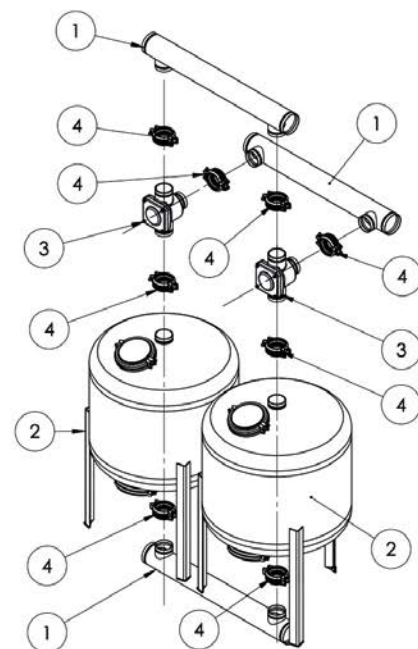


CODICE	DESCRIZIONE	A mm	B mm	C mm	D mm	E mm	F mm	G mm	H mm	I mm	J mm	K mm
ROCK6002	Batteria 2 X 600 mm	1554	1240	639	185	959	315	1275	1451	3"VIC	2,5"VIC	5"VIC
ROCK7502	Batteria 2 X 750 mm	1670	1521	790	217	1060	302	1363	1571	4"VIC	2,5"VIC	6"VIC
ROCK9502	Batteria 2 X 950 mm	1720	1906	997	217	1110	302	1412	1621	4"VIC	2,5"VIC	8"VIC
ROCK11002	Batteria 2 X 1100 mm	1790	2250	1147	230	1193	290	1483	1691	5"VIC	2,5"VIC	8"VIC

Ogni stazione di filtraggio automatica include: centralina di controlavaggio (nelle varie versioni di alimentazione e di uscita) con pressostato differenziale incorporato, valvole in ghisa con scarico manuale incorporato, sfiato da 1", manometro in glicerina 0-10 bar.

	ROCK6002	ROCK7502	ROCK9502	ROCK11002
1	VIC 3"x2"x2"x3"	VIC 4"x3"x3"x4"	VIC 4"x3"x3"x4"	VIC 5"x3"x3"x5"
2	Corpo 600 mm	Corpo 750 mm	Corpo 950 mm	Corpo 1100 mm
3	Valvola 2" VIC	Valvola 3" VIC	Valvola 3" VIC	Valvola 3" VIC
4	Giunto 2" VIC	Giunto 3" VIC	Giunto 3" VIC	Giunto 3" VIC

CODICE	DESCRIZIONE
11010360005	ROCK600
11010375006	ROCK750
11010395006	ROCK950
1101031100006	ROCK1100
21101036000501ADCDC	ROCK600 2 SERBATOI AUTOMATICO DCDC
21101036000501AACDC	ROCK600 2 SERBATOI AUTOMATICO ACDC
21101036000501AAC24	ROCK600 2 SERBATOI AUTOMATICO AC24V
21101037500601ADCDC	ROCK750 2 SERBATOI AUTOMATICO DCDC
21101037500601AACDC	ROCK750 2 SERBATOI AUTOMATICO ACDC
21101037500601AAC24	ROCK750 2 SERBATOI AUTOMATICO AC24V
21101039500601ADCDC	ROCK950 2 SERBATOI AUTOMATICO DCDC
21101039500601AACDC	ROCK950 2 SERBATOI AUTOMATICO ACDC
21101039500601AAC24	ROCK950 2 SERBATOI AUTOMATICO AC24V
211010311000601ADCDC	ROCK1100 2 SERBATOI AUTOMATICO DCDC
211010311000601AACDC	ROCK1100 2 SERBATOI AUTOMATICO ACDC
211010311000601AAC24	ROCK1100 2 SERBATOI AUTOMATICO AC24V



FILTRI A SABBIA VERTICALI

Mono camera

CARATTERISTICHE

Filtro:

acciaio al carbonio rivestito in
resina epossidica poliesteri
oppure zincato

Elementi drenanti:

ugelli in PP

Pressione minima di lavaggio:

2 bar

Pressione massima di esercizio:

6 bar



VANTAGGI

- **Pulizia ottimizzata:**
distribuzione dell'acqua uniforme
grazie alla particolare
disposizione degli ugelli
- **Manutenzione rapida:**
le aperture di accesso all'interno
del filtro sono ampie e con
sistema di chiusura a maniglia
- **Installazione semplificata:**
gli attacchi possono essere
Flangiati, Victaulic o Filettati per
soddisfare ogni tipo di richiesta

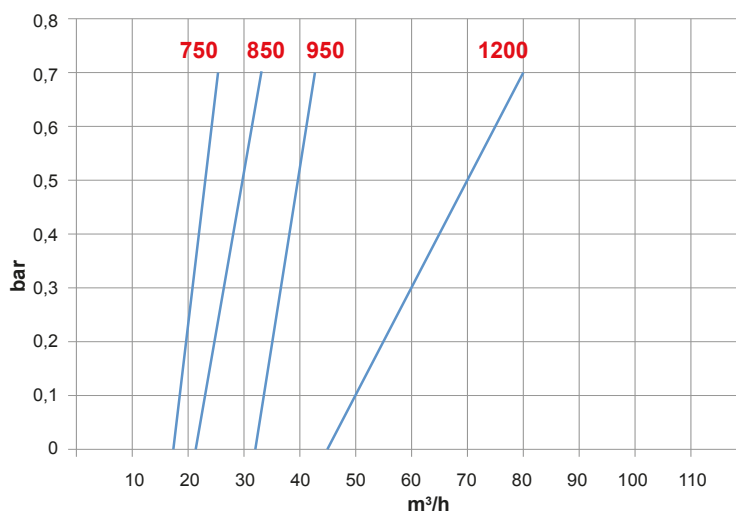
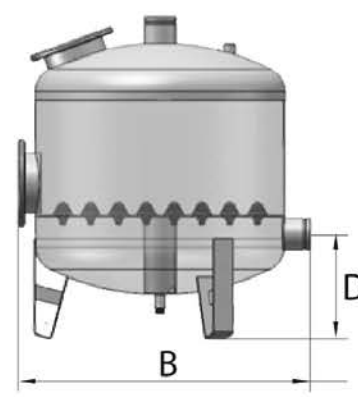
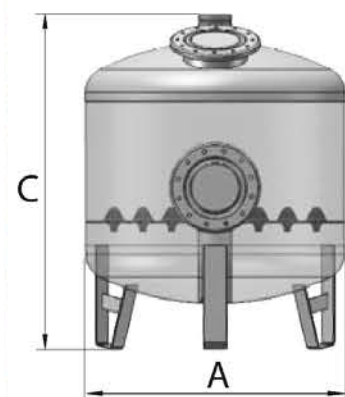


GRAFICO DELLE PERDITE DI CARICO

Risultati ottenuti utilizzando come fluido acqua pulita e
sabbia silicea da 1,2 mm



Misura diam.	Attacco in /out	Portata m ³ /h	Ugelli n.	Peso kg	Sabbia kg	A mm	B mm	C mm	D mm
600 mm - 24"	2"	14 - 30	21	60	100	600	680	980	300
750 mm - 30"	3"	21 - 43	28	75	200	750	870	1080	330
950 mm - 38"	3" - 4"	34 - 68	41	130	350	950	1070	1150	360
1200 mm - 48"	4"	45 - 95	64	152	500	1200	1350	1250	440

CODICE	DESCRIZIONE
12010160005	600 mm Verniciato 2" filetto
12010260005	601 mm Verniciato 2" flangia
12010360005	602 mm Verniciato 2" Victaulic
12020160005	603 mm Zincato 2" filetto
12020260005	604 mm Zincato 2" Flangia
12020360005	605 mm Zincato 2" Victaulic
12010175006	750 mm Verniciato 3" Filetto
12010275006	750 mm Verniciato 3" Flangia
12010375006	750 mm Verniciato 3" Victaulic
12020175006	750 mm Zincato 3" Filetto
12020275006	750 mm Zincato 3" Flangia
12020375006	750 mm Zincato 3" Victaulic
12010195006	950 mm Verniciato 3" Filetto
12010295006	950 mm Verniciato 3" Flangia
12010395006	950 mm Verniciato 3" Victaulic

CODICE	DESCRIZIONE
12020195006	950 mm Zincato 3" Filetto
12020295006	950 mm Zincato 3" Flangia
12020395006	950 mm Zincato 3" Victaulic
12010195007	950 mm Verniciato 4" Filetto
12010295007	950 mm Verniciato 4" Flangia
12010395007	950 mm Verniciato 4" Victaulic
12020195007	950 mm Zincato 4" Filetto
12020295007	950 mm Zincato 4" Flangia
12020395007	950 mm Zincato 4" Victaulic
120101120007	1200 mm Verniciato 4" filetto
120102120007	1200 mm Verniciato 4" flangia
120203120007	1200 mm Verniciato 4" Victaulic
120201120007	1200 mm Zincato 4" filetto
120202120007	1200 mm Zincato 4" Flangia
120203120007	1200 mm Zincato 4" Victaulic

FILTRI A SABBIA DOPPIA CAMERA

Sistema a Ugelli

CARATTERISTICHE

- **Filtro:**
acciaio al carbonio rivestito in resina epossidica poliestere oppure zincato
- **Elementi drenanti:**
ugelli in PP
- **Pressione minima di lavaggio:**
2 bar
- **Pressione massima di esercizio:**
6 bar



VANTAGGI

- **Pulizia ottimizzata:**
distribuzione dell'acqua uniforme grazie alla particolare disposizione degli ugelli
- **Manutenzione rapida:**
le aperture di accesso all'interno del filtro sono ampie e possono essere fornite a maniglia o a bulloni
- **Installazione semplificata:**
gli attacchi possono essere Flangiati, Victaulic o Filettati per soddisfare ogni tipo di richiesta

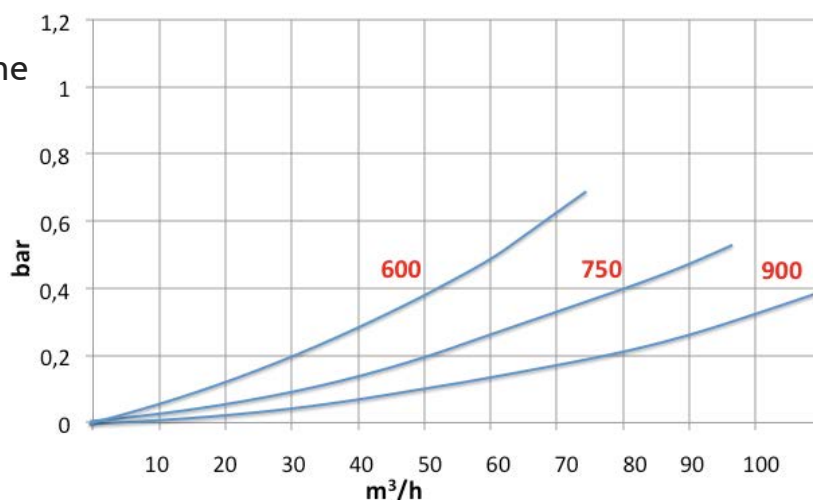
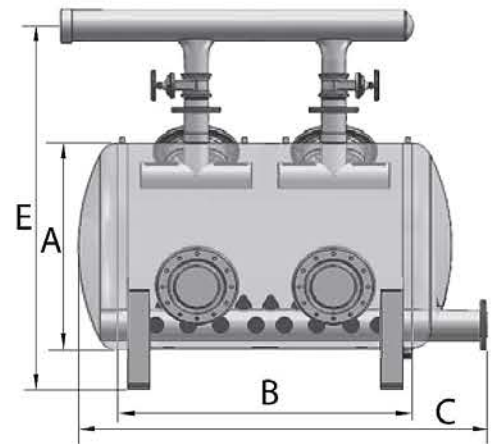
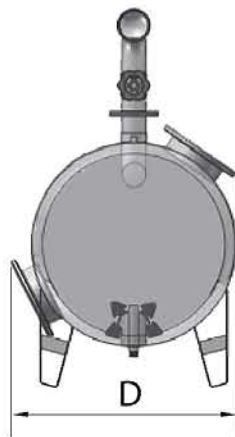


GRAFICO DELLE PERDITE DI CARICO

Risultati ottenuti utilizzando come fluido acqua pulita e sabbia silicea da 1,2 mm



Misura	Attacco	Portata m ³ /h	Ugelli n.	Peso kg	Sabbia kg	A mm	B mm	C mm	D mm	E mm
400 mm	2"	6-18	16	100	75	400	-	650	650	600
600 mm	3"	25-50	28	159	200	600	1000	1400	640	1220
750 mm	4"	45-77	36	224	350	750	1250	1700	790	1350
900 mm	5"	64-112	48	290	600	900	1500	2000	940	1490

CODICE	DESCRIZIONE
12030140004	400 mm Zincato 2" Filetto
01020275007	750 mm Zincato 4" Flangia
01020375007	750 mm Zincato 4" Victaulic
01020290008	900 mm Zincato 5" Flangia
01020390008	900 mm Zincato 5" Victaulic
01020260006	600 mm Zincato 3" Flangia
01020360006	600 mm Zincato 3" Victaulic

PRODOTTI SU RICHIESTA	
CODICE	DESCRIZIONE
12020140004	400 mm Verniciato 2" Filetto
01010160006	600 mm Verniciato 3" Filetto
01010260006	600 mm Verniciato 3" Flangia
01010360006	600 mm Verniciato 3" Victaulic
01010175007	750 mm Verniciato 4" Filetto
01010275007	750 mm Verniciato 4" Flangia
01010375007	750 mm Verniciato 4" Victaulic
01010190008	900 mm Verniciato 5" Filetto
01010290008	900 mm Verniciato 5" Flangia
01010390008	900 mm Verniciato 5" Victaulic

FILTRI A SABBIA DOPPIA CAMERA

Sistema a Bracci

CARATTERISTICHE

- **Filtro:**
acciaio al carbonio zincato
- **Elementi drenanti:**
bracci in PP
- **Pressione minima di lavaggio:**
2 bar
- **Pressione massima di esercizio:**
10 bar (modelli 520mm e 600mm); 8 bar (modello 770 mm)
- **Modelli disponibili:**
manuale e automatico



VANTAGGI

- **Pulizia ottimizzata:**
distribuzione dell'acqua uniforme grazie alla particolare disposizione dei bracci
- **Manutenzione rapida:**
le aperture di accesso all'interno del filtro sono ampie e dotate di un sistema di chiusura rapido
- **Installazione semplificata:**
i filtri presentano due maniglie per facilitare il trasporto e il montaggio

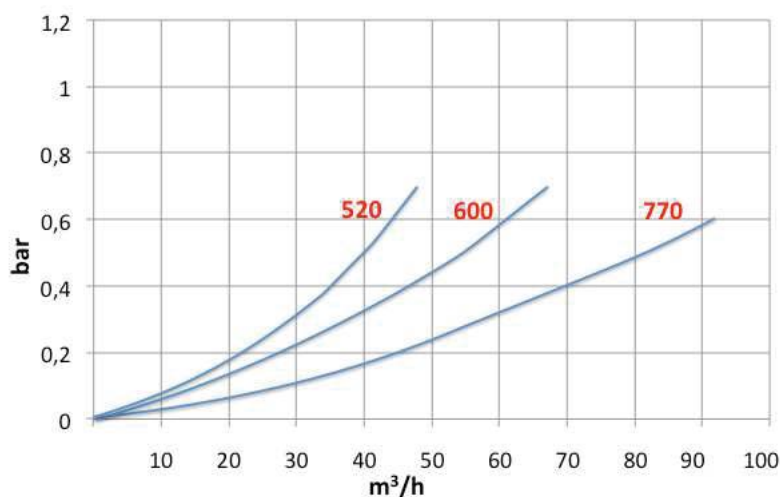
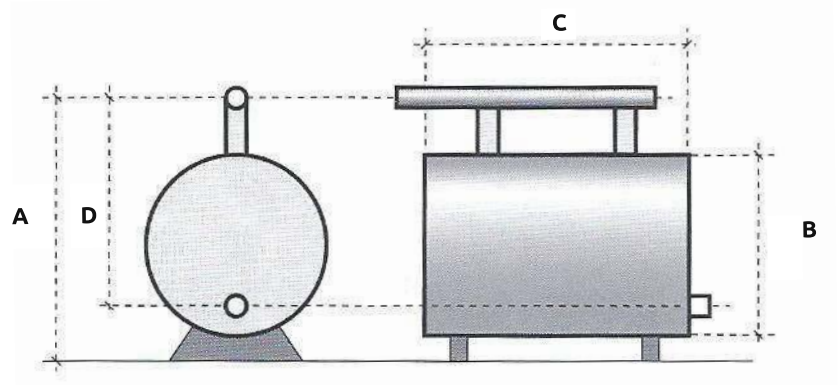
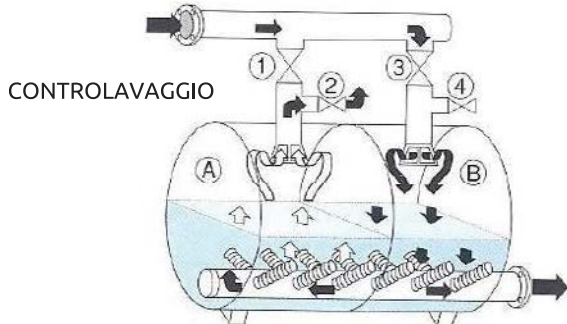
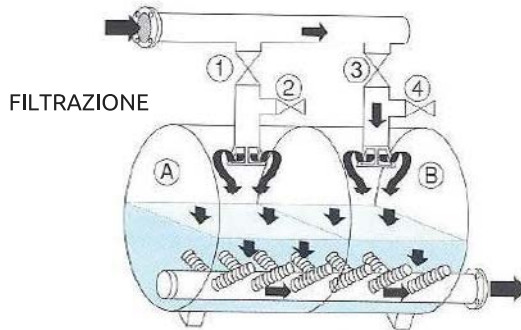


GRAFICO DELLE PERDITE DI CARICO

Risultati ottenuti utilizzando come fluido acqua pulita e sabbia silicea da 1,2 mm



Misura	Attacco	Portata m ³ /h	Peso kg	Sabbia kg	A mm	B mm	C mm	D mm
520 mm	2"	35	92	150	1090	520	1050	860
600 mm	3"	44	150	200	1170	600	1100	930
770 mm	4"	69	250	400	1340	770	1360	1130



CODICE

DESCRIZIONE

12020150005	520 mm Zincato 2" Filetto
12020160006	600 mm Zincato 3" Filetto
12020275007	770 mm Zincato 4" Filetto
12020150005ADCDC	520 mm Zn. Aut. 2" Fil. Batteria/9-12 V DC
12020150005AACDC	520 mm Zn. Aut. 2" Fil. 220 V/9-12 V DC
12020150005AAC24	520 mm Zn. Aut. 2" Fil. 220 V/24 VAC
12020160006ADCDC	600 mm Zn. Aut. 3" Fil. Batteria/9-12 V DC
12020160006AACDC	600 mm Zn. Aut. 3" Fil. 220 V/9-12 V DC
12020160006AAC24	600 mm Zn. Aut. 3" Fil. 220 V/24 VAC
12020275007ADCDC	770 mm Zn. Aut. 4" Fil. Batteria/9-12 V DC
12020275007AACDC	770 mm Zn. Aut. 4" Fil. 220 V/9-12 V DC
12020275007AAC24	770 mm Zn. Aut. 4" Fil. 220 V/24 VAC

Ogni stazione di filtraggio automatica include: centralina di controlavaggio con pressostato differenziale incorporato, valvole in ghisa con scarico manuale incorporato, sfiato da 1", manometro in glicerina 0-10 bar.

MINI IDROCICLONI

CARATTERISTICHE

- **Materiale:**
acciaio al carbonio rivestito in resina epossidica poliестere
- **Applicazioni:**
ideale per il trattamento di piccole portate d'acqua a partire dai 3 m³/h
- **Pressione massima di esercizio:**
6 bar

VANTAGGI

- **Manutenzione rapida:**
i tre piedi d'appoggio lasciano uno spazio comodo per lo svuotamento
- **Dimensioni contenute:**
l'ingombro del mini idrociclone è ridotto al minimo grazie alla sua particolare forma

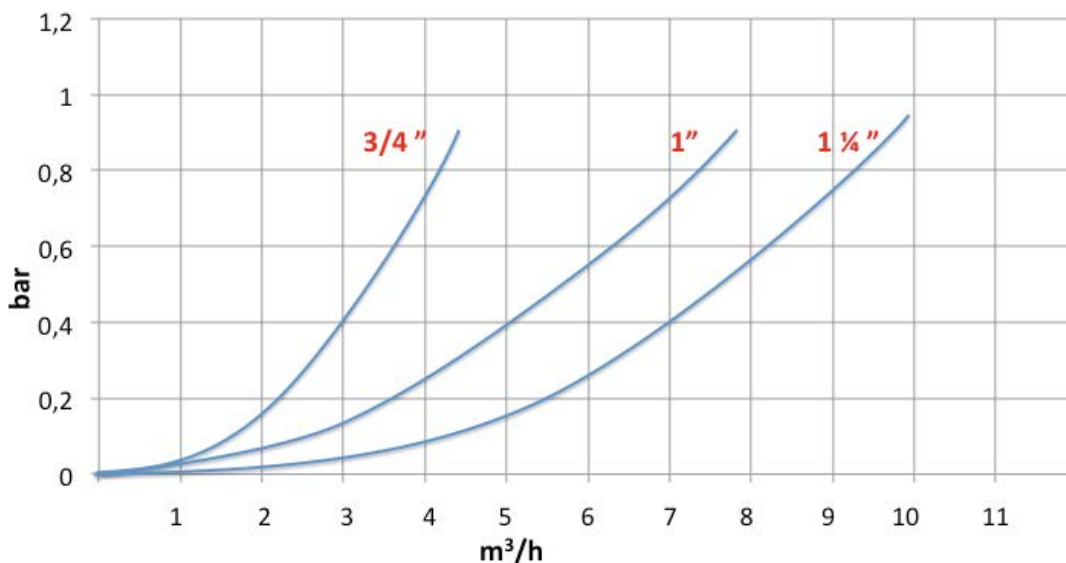
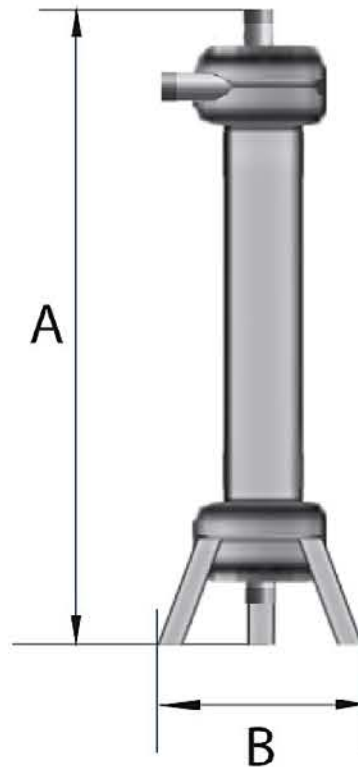


GRAFICO DELLE PERDITE DI CARICO

Risultati ottenuti utilizzando come fluido acqua pulita



Misura	Attacco	Portata m ³ /h	Peso kg	A mm	B mm
140 mm	3/4"	3-4,5	9	730	500
140 mm	1"	5-8	10	830	500
140 mm	1 1/4"	7-10	11	830	500

CODICE	DESCRIZIONE
08010114001	140 mm Verniciato 3/4" Filetto
08010114002	140 mm Verniciato 1" Filetto
08010114003	140 mm Verniciato 1 1/4" Filetto

IDROCICLONI

CARATTERISTICHE

- **Materiale:**
acciaio al carbonio rivestito in resina epossidica poliesteri oppure zincato
- **Pressione massima di esercizio:**
8 bar

VANTAGGI

- **Manutenzione rapida:**
il sistema di apertura del serbatoio è a maniglia per una pulizia immediata
- **Installazione semplificata:**
gli attacchi possono essere Flangiati, Victaulic o Filettati per soddisfare ogni tipo di richiesta

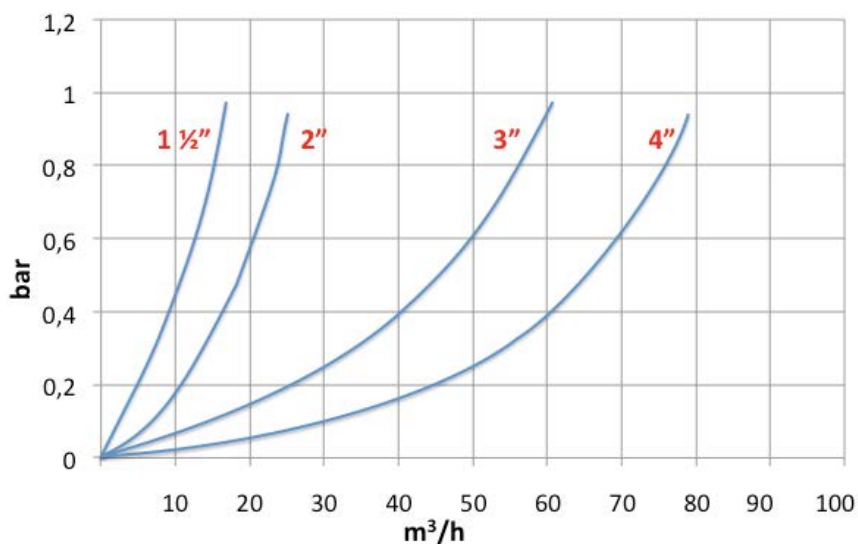
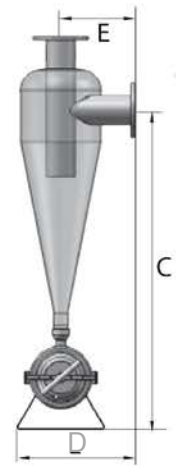
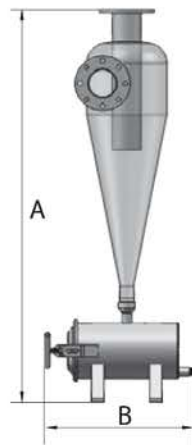


GRAFICO DELLE PERDITE DI CARICO

Risultati ottenuti utilizzando come fluido acqua pulita



Misura	Attacco	Portata m ³ /h	Peso kg	A mm	B mm	C mm	D mm	E mm
168 mm	1 1/2"	9-15	15	760	300	650	300	150
219 mm	2"	14-24	21	940	500	800	400	220
350 mm	3"	40-60	38	1250	600	1060	510	275
400 mm	4"	62-80	51	1400	650	1200	500	300

CODICE	DESCRIZIONE
07010116804	168 mm Verniciato 1 1/2" Filetto
07010121905	219 mm Verniciato 2" Filetto
07010321905	219 mm Verniciato 2" Victaulic
07020121905	219 mm Zincato 2" Filetto
07020321905	219 mm Zincato 2" Victaulic
07010135006	350 mm Verniciato 3" Filetto
07010235006	350 mm Verniciato 3" Flangia
07010335006	350 mm Verniciato 3" Victaulic
07020135006	350 mm Zincato 3" Filetto
07020235006	350 mm Zincato 3" Flangia
07020335006	350 mm Zincato 3" Victaulic

CODICE	DESCRIZIONE
07010140007	400 mm Verniciato 4" Filetto
07010240007	400 mm Verniciato 4" Flangia
07010340007	400 mm Verniciato 4" Victaulic
07020140007	400 mm Zincato 4" Filetto
07020240007	400 mm Zincato 4" Flangia
07020340007	400 mm Zincato 4" Victaulic

FERTILIZZATORI SERIE PRO

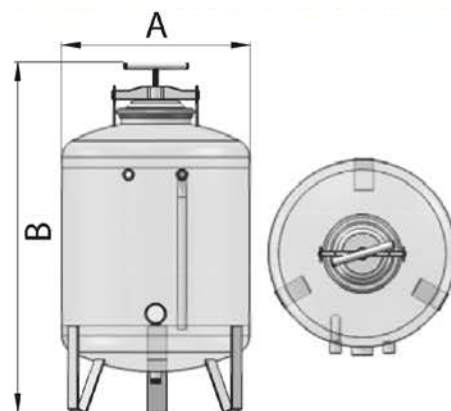
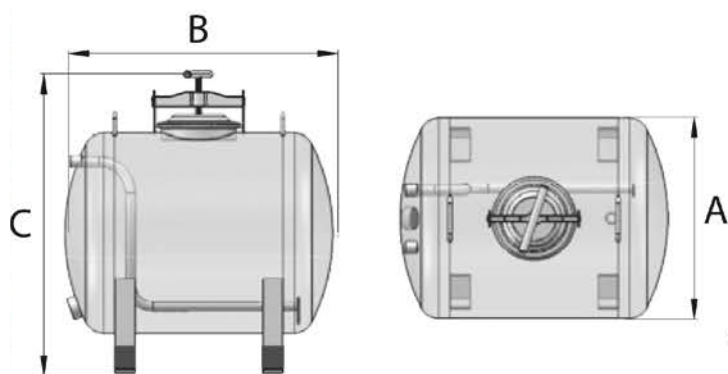
CARATTERISTICHE

- **Materiale:**
realizzabile in acciaio al carbonio rivestito in resina epossidica poliestere oppure zincato
- **Pressione massima di esercizio:**
8 bar

VANTAGGI

- **Manutenzione rapida:**
l'apertura con sistema a maniglia facilita le operazioni
- **Installazione semplificata:**
gli attacchi sono Filettati





Modello Orizzontale	Attacco	Peso kg	A mm	B mm	C mm
150 l	3/4"	54	500	920	750
200 l	3/4"	71	600	990	850
300 l	3/4"	92	600	1260	850
400 l	3/4"	99	600	1500	879
400 l	3/4"	103	750	1100	1000

CODICE	DESCRIZIONE
10010115001	150 litri Verniciato 3/4" Filetto
10010120001	200 litri Verniciato 3/4" Filetto
10010130001	300 litri Verniciato 3/4" Filetto
10010140001	400 litri Verniciato 3/4" Filetto
10010150001	500 litri Verniciato 3/4" Filetto
10020115001	150 litri Zincato 3/4" Filetto
10020120001	200 litri Zincato 3/4" Filetto
10020130001	300 litri Zincato 3/4" Filetto
10020140001	400 litri Zincato 3/4" Filetto
10020150001	500 litri Zincato 3/4" Filetto

Modello Verticale	Attacco	Peso kg	A mm	B mm
60 l	3/4"	36	400	900
120 l	3/4"	49	500	1000
150 l	3/4"	52	500	1190
200 l	3/4"	69	600	1240

CODICE	DESCRIZIONE
0901016001	60 litri Verniciato 3/4" Filetto
0902016001	60 litri Zincato 3/4" Filetto
09010112001	120 litri Verniciato 3/4" Filetto
09020112001	120 litri Zincato 3/4" Filetto
09010115001	150 litri Verniciato 3/4" Filetto
09020115001	150 litri Zincato 3/4" Filetto
09010120001	200 litri Verniciato 3/4" Filetto
09020120001	200 litri Zincato 3/4" Filetto

FILTRI A RETE

Modelli a "Y"

CARATTERISTICHE

- **Filtro:**
acciaio al carbonio rivestito in
resina epossidica poliestere
oppure zincato
- **Elemento filtrante:**
Cartuccia a rete
- **Pressione massima di esercizio:**
6 bar



VANTAGGI

- **Manutenzione rapida:**
l'apertura di accesso all'interno
del filtro è con sistema
a maniglia
- **Installazione semplificata:**
gli attacchi possono essere
Flangiati, Victaulic o Filettati per
soddisfare ogni tipo di richiesta

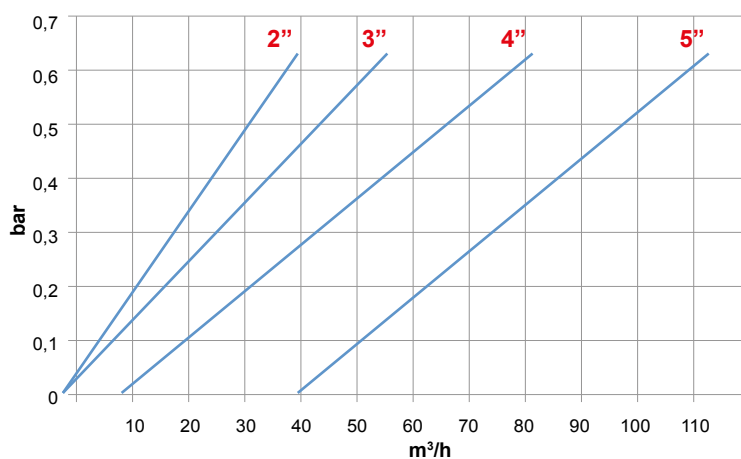
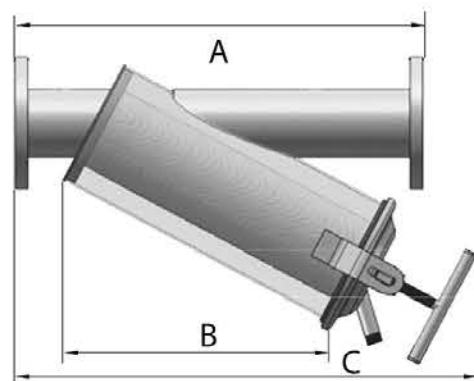
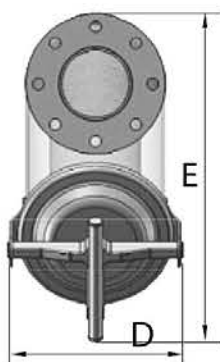


GRAFICO DELLE PERDITE DI CARICO

Risultati ottenuti utilizzando come fluido acqua pulita



Misura	Attacco	Portata m ³ /h	Peso kg	A mm	B mm	C mm	D mm	E mm
470 mm	2"	15-30	9	470	300	560	220	400
600 mm	3"	25-40	18	600	400	650	220	450
700 mm	4"	40-80	26	700	500	700	220	500
700 mm	5"	80-110	28	700	660	920	260	650

CODICE	DESCRIZIONE
05010147005	470 mm Verniciato 2" Filetto
05010347005	470 mm Verniciato 2" Victaulic
05020147005	470 mm Zincato 2" Filetto
05020347005	470 mm Zincato 2" Victaulic
05010160006	600 mm Verniciato 3" Filetto
05010260006	600 mm Verniciato 3" Flangia
05010360006	600 mm Verniciato 3" Victaulic
05020160006	600 mm Zincato 3" Filetto
05020260006	600 mm Zincato 3" Flangia
05020360006	600 mm Zincato 3" Victaulic
05010170007	700 mm Verniciato 4" Filetto

CODICE	DESCRIZIONE
05010270007	700 mm Verniciato 4" Flangia
05010370007	700 mm Verniciato 4" Victaulic
05020170007	700 mm Zincato 4" Filetto
05020270007	700 mm Zincato 4" Flangia
05020370007	700 mm Zincato 4" Victaulic
05010170008	700 mm Verniciato 5" Filetto
05010270008	700 mm Verniciato 5" Flangia
05010370008	700 mm Verniciato 5" Victaulic
05020170008	700 mm Zincato 5" Filetto
05020270008	700 mm Zincato 5" Flangia
05020370008	700 mm Zincato 5" Victaulic

FILTRI A DISCHI

CARATTERISTICHE

- **Filtro:**
acciaio al carbonio rivestito in
resina epossidica poliestere
oppure zincato
- **Elemento filtrante:**
cartuccia a dischi
- **Pressione massima di
esercizio:** 6 bar



VANTAGGI

- **Manutenzione rapida:**
l'apertura di accesso all'interno
del filtro è con sistema
a maniglia
- **Installazione semplificata:**
gli attacchi possono essere
Flangiati, Victaulic o Filettati per
soddisfare ogni tipo di richiesta

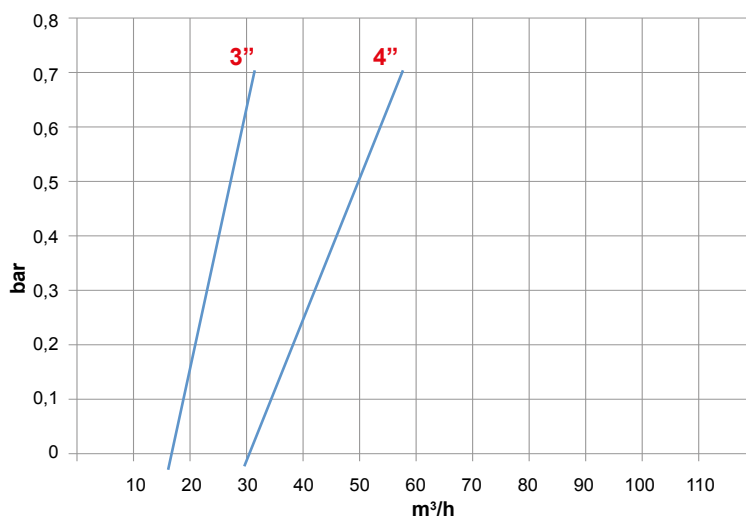
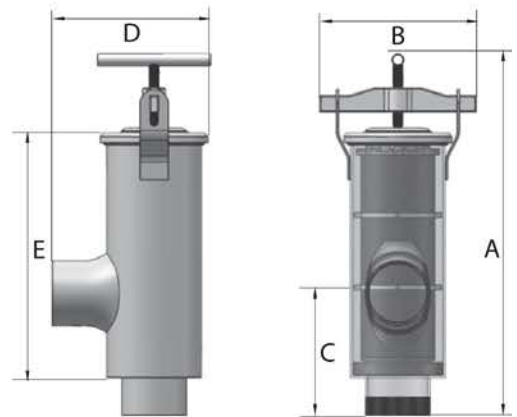
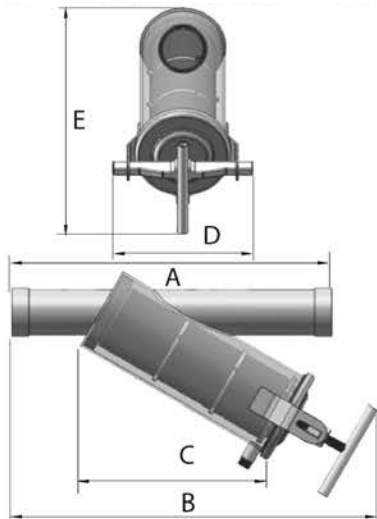


GRAFICO DELLE PERDITE DI CARICO

Risultati ottenuti utilizzando come fluido acqua pulita



Modello a Y	Portata m ³ /h	Peso kg	A mm	B mm	C mm	D mm	E mm
3"	25	28	600	400	650	220	450
4"	40	35	700	570	750	220	500

CODICE	DESCRIZIONE
04010160006	600 mm Verniciato 3" Filetto
04010260006	600 mm Verniciato 3" Flangia
04010360006	600 mm Verniciato 3" Victaulic
04020160006	600 mm Zincato 3" Filetto
04020260006	600 mm Zincato 3" Flangia
04020360006	600 mm Zincato 3" Victaulic
04010170007	700 mm Verniciato 4" Filetto
04010270007	700 mm Verniciato 4" Flangia
04010370007	700 mm Verniciato 4" Victaulic
04020170007	700 mm Zincato 4" Filetto
04020270007	700 mm Zincato 4" Flangia
04020370007	700 mm Zincato 4" Victaulic

Modello a T	Portata m ³ /h	Peso kg	A mm	B mm	C mm	D mm	E mm
2"	15-30	15	630	220	260	220	400
3"	25-40	22	800	220	280	220	570

CODICE	DESCRIZIONE
06010163005	630 mm Verniciato 2" Filetto
06010263005	630 mm Verniciato 2" Flangia
06010363005	630 mm Verniciato 2" Victaulic
06020163005	630 mm Zincato 2" Filetto
06020263005	630 mm Zincato 2" Flangia
06020363005	630 mm Zincato 2" Victaulic
06010180006	800 mm Verniciato 3" Filetto
06010280006	800 mm Verniciato 3" Flangia
06010380006	800 mm Verniciato 3" Victaulic
06020180006	800 mm Zincato 3" Filetto
06020280006	800 mm Zincato 3" Flangia
06020380006	800 mm Zincato 3" Victaulic

FILTRI AUTOMATICI - HDFR

CARATTERISTICHE

- **Pressione massima di lavoro:** 10 Bar
- **Pressione minima di contro-lavaggio:** 2,5 Bar
- **Temperatura Massima di lavoro:** 60°C
- **Controllo del processo di pulizia:** programmato a tempo o per differenza di pressione
- **Filtrazione:** 20-400 micron
- **Vernice:** Poliестere Epossidico
- **Materiale del corpo:** St-37 o AISI 316L
- **Materiale della cartuccia:** AISI 304L-CAGEPRGF

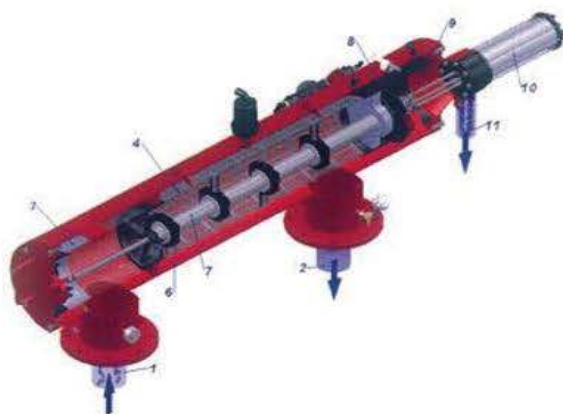


FUNZIONAMENTO

L'acqua entra attraverso il collettore di ingresso, passa attraverso un pre-filtro e da lì passa dall'interno della cartuccia principale che filtra dall'interno verso l'esterno.

Questa rete trattiene la sporcizia all'interno e l'acqua pulita passa al collettore di uscita.

La sporcizia bloccata genera una differenza di pressione e fa sì che si apra la valvola di scarico che produce un movimento inverso che pulisce il filtro. Questo causa un movimento assiale rotativo che crea una depressione negli ugelli che assorbono per vuoto la sporcizia e la eliminano attraverso il collettore di scarico. Quando questo processo termina, si ritorna alla posizione iniziale e termina il processo di contro-lavaggio.



Codice	Modello	Collegamento	Dim A	Dim B	Dim L1	Dim L	Portata Nominale mc/h	Superficie Filtrante cmq	Peso Kg
			mm	mm	mm				
433128	HDFR104	Flangia 4"	500	1020	1704	10"	120	2634	86,9
433160	HDFR105	Flangia 5"	600	1220	1904	10"	150	3951	93,8
433192	HDFR106	Flangia 6"	900	1530	2214	10"	180	5268	130,9
433256	HDFR108	Flangia 8"	1100	1922	2596	12"	320	7902	151
433320	HDFR1010	Flangia 10"	1100	1922	2596	12"	380	7902	161

FILTRI AUTOMATICI - VDF

CARATTERISTICHE

- **Pressione massima di lavoro:** 10 Bar
- **Pressione minima di controlavaggio:** 2,5 Bar
- **Temperatura Massima di lavoro:** 60°C
- **Ciclo di pulizia:**
programmato per tempo e per
pressostato differenziale
- **Filtrazione:** 20-400 micron
- **Vernice:** Poliестere Epossidico



FUNZIONAMENTO

L'acqua entra attraverso il collettore di ingresso, passa attraverso un pre-filtro e da lì passa dall'interno della cartuccia principale che filtra dall'interno verso l'esterno.

Questa rete trattiene la sporcizia all'interno e l'acqua pulita passa al collettore di uscita. La sporcizia bloccata genera una differenza di pressione e fa sì che si apra la valvola di scarico che produce un movimento inverso che pulisce il filtro.

Questo causa un movimento assiale rotativo che crea una depressione negli ugelli che assorbono per vuoto la sporcizia e la eliminano attraverso il collettore di scarico.

Quando questo processo termina, si ritorna alla posizione iniziale e termina il processo di contro-lavaggio.

Codice	Modello	Collegamento	Dim A cm	Dim B cm	Dim L1 cm	Dim L cm	Portata Nominale Mc/h	Superficie Filtrante cmq	Peso Kg
431064	VDFR102	Flangia 2"	220	180	200	601	30	658	20
431096	VDFR103	Flangia 3"	400	250	365	920	55	1317	35
431128	VDFR104	Flangia 4"	450	250	465	1020	100	1975	45

PRE FILTRI - AUTOPULENTI

DESCRIZIONE

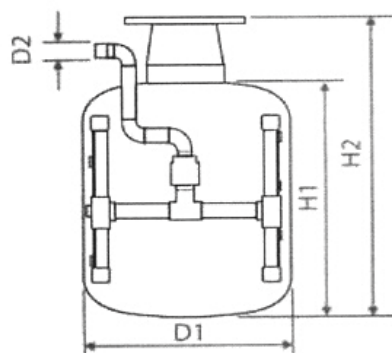
Filtro per impianti di sollevamento da lago, canale, bacini o vasche.

CARATTERISTICHE

- **Conessioni:** Flangiate
- **Pressione di esercizio ottimale:** 2-6 bar
- **Pressione Massima:** 10 bar
- **Sistema autopulente:** con acqua di ricircolo
- **Valvola di fondo:** non inclusa



DIMENSIONI E PRESTAZIONI



CODICE	ATTACCO (pollici)	CAPACITA' mc/h	RETE (micron)	CONSUMO D'ACQUA DEGLI UGELLI AUTOPULENTI				H1 (mm)	H2 (mm)	D1 (mm)	D2 (pollici)
				secondo le varie pressioni di esercizio (l/h)							
				3 Bar	4 Bar	5 Bar	6 Bar				
AVF020	4"	100	920	4848	5970	6654	7746	440	570	380	3/4"
AVF021	6"	180	920	6464	7960	8872	10328	540	710	450	1"
AVF022	8"	300	920	8080	9950	11090	12910	655	840	600	1 1/4"
AVF023	10"	400	920	9696	11940	13308	15492	740	930	600	1 1/4"
AVF024	12"	600	920	9696	11940	13308	15492	740	946	765	1 1/4"