

BIG ROCK srl



Ottime soluzioni per ottimi clienti

FILTRI A SABBIA

Qualità e innovazione al servizio dell'acqua

PROGETTATI PER OFFRIRE LA
FILTRAZIONE DESIDERATA
IN MENO SPAZIO
CON UNA PULIZIA PIÙ EFFICACE
ED UNA MANUTENZIONE COMODA



BATTERIE COMPATTE
SEMPLICI DA INSTALLARE



MODELLI

ROCK600

ROCK750

ROCK950

ROCK1100



VANTAGGI

- **Elevata resistenza alla corrosione:**
acciaio al carbonio rivestito in resina epossidica poliestere tramite verniciatura elettrostatica
- **Pulizia ottimizzata:**
distribuzione dell'acqua con stella a configurazione variabile
- **Manutenzione rapida:**
gambe di supporto alte con accesso semplificato alle aperture d'ispezione
- **Ingombro ridotto:**
il foro d'uscita è posizionato al di sotto del corpo
- **Installazione sicura:**
piedini di base sagomati per ancoraggio rapido

APPLICAZIONI

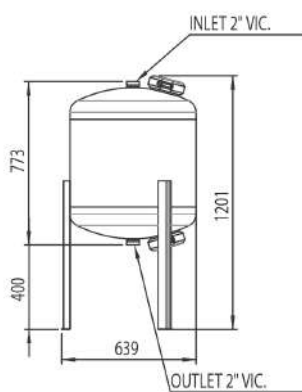
Per la filtrazione di acque di bacini o riciclate, contenenti alghe ed altro materiale organico

CARATTERISTICHE

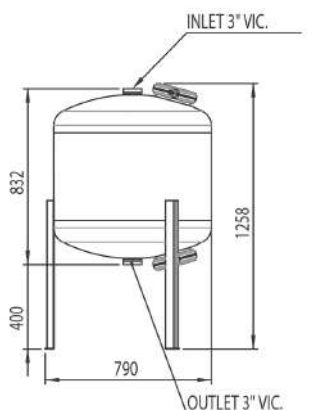
- **Filtro:**
acciaio al carbonio rivestito con polvere epossidica poliestere
- **Elementi drenanti:**
bracci in PP con luce di passaggio da 0,25 mm
- **Sistema di montaggio:**
gli attacchi sono tutti Victaulic per semplificare le operazioni
- **Pressione minima di lavaggio:**
2 bar
- **Pressione massima di esercizio:**
8 bar

SPECIFICHE

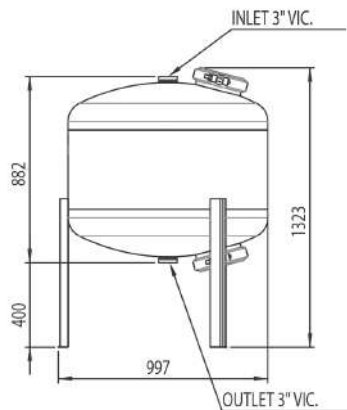
ROCK600



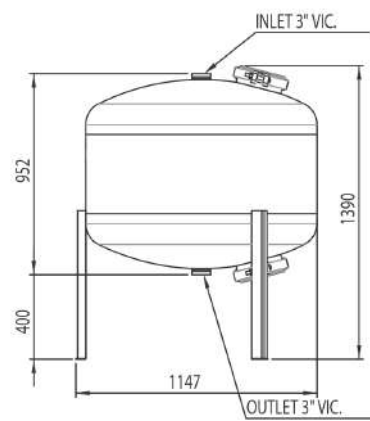
ROCK750



ROCK950



ROCK1100



Misure in mm

MODELLO	DESCRIZIONE	SUPERFICIE FILTRANTE m ²	*PORTATA MASSIMA m ³ /h	PORTATA DI LAVAGGIO m ³ /h	PESO kg
ROCK600	Filtro a sabbia 600 mm	0,28	16,8	8,4	41
ROCK750	Filtro a sabbia 750 mm	0,44	26,4	13,2	59
ROCK950	Filtro a sabbia 950 mm	0,71	42,6	21,3	82
ROCK1100	Filtro a sabbia 1100 mm	0,95	57,0	28,5	122

* Portata massima raccomandata corrispondente ad una velocità massima di attraversamento di 60 m/h.
Velocità di attraversamento consigliata 40 m/h.

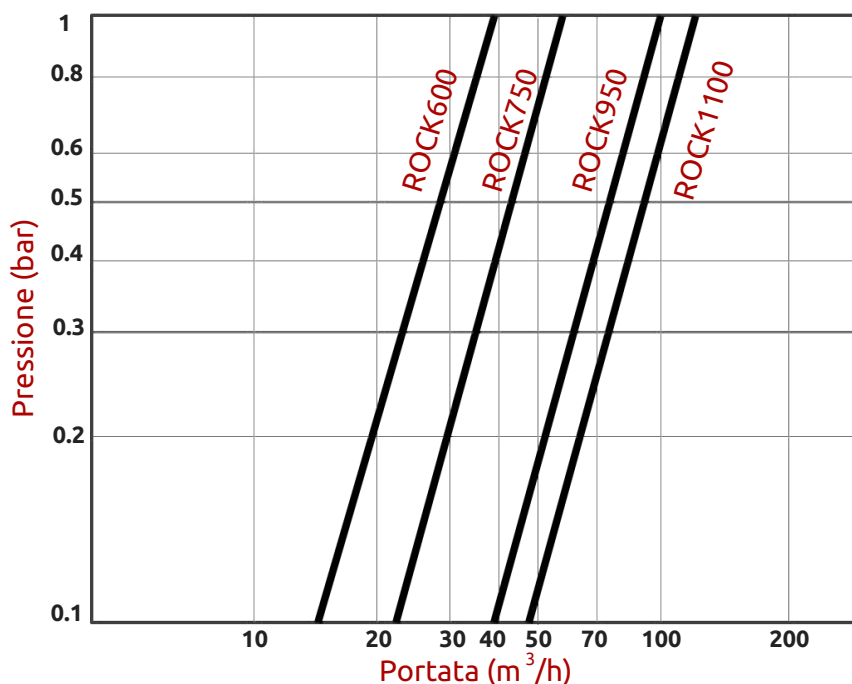
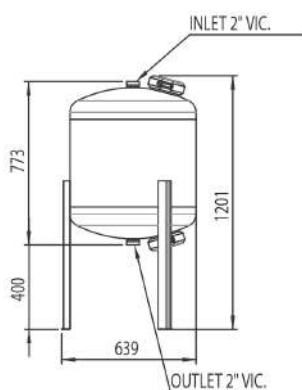


GRAFICO DELLE PERDITE DI CARICO

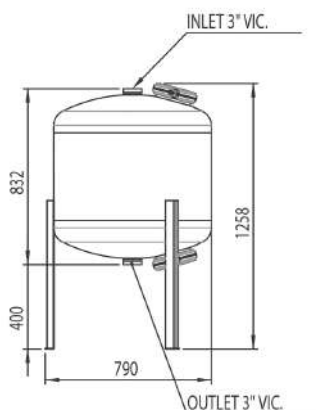
Risultati ottenuti utilizzando come fluido acqua pulita e sabbia silicea da 1,2 mm

SPECIFICHE

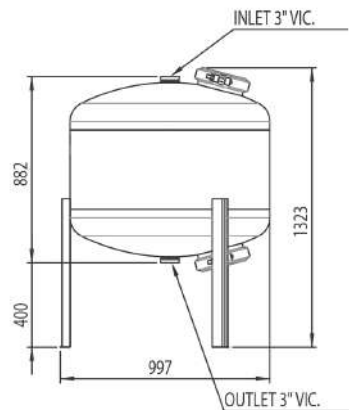
ROCK600



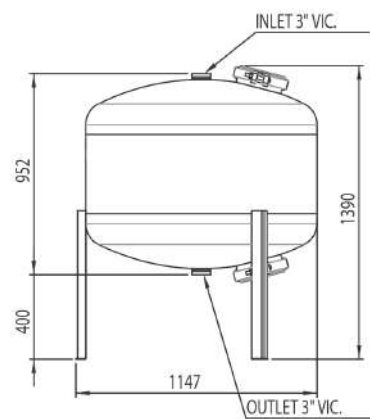
ROCK750



ROCK950



ROCK1100



Misure in mm

MODELLO	DESCRIZIONE	SUPERFICIE FILTRANTE m ²	*PORTATA MASSIMA m ³ /h	PORTATA DI LAVAGGIO m ³ /h	PESO kg	SABBIA (non inclusa) kg
ROCK600	Filtro a sabbia 600 mm	0,28	16,8	8,4	41	150
ROCK750	Filtro a sabbia 750 mm	0,44	26,4	13,2	59	250
ROCK950	Filtro a sabbia 950 mm	0,71	42,6	21,3	82	425
ROCK1100	Filtro a sabbia 1100 mm	0,95	57,0	28,5	122	625

* Portata massima raccomandata corrispondente ad una velocità massima di attraversamento di 60 m/h.
Velocità di attraversamento consigliata 40 m/h.

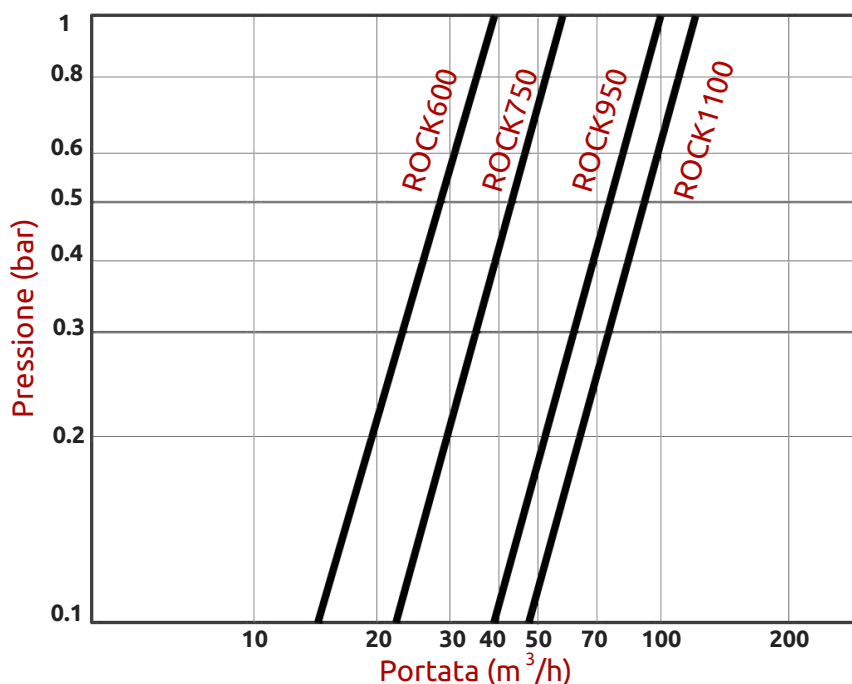
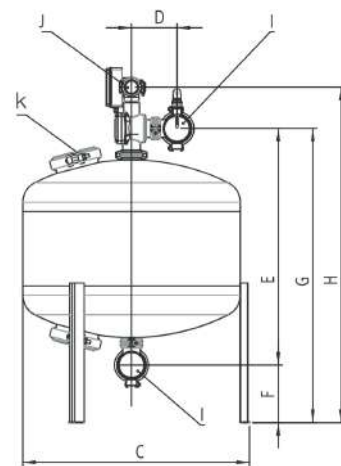
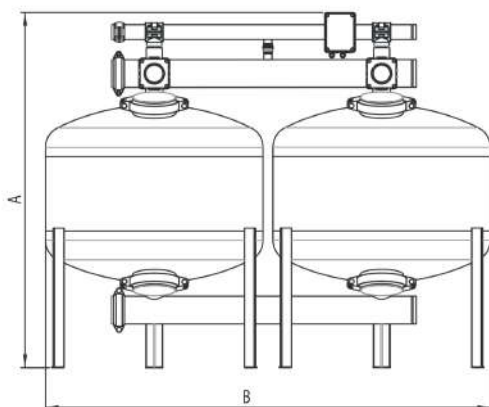
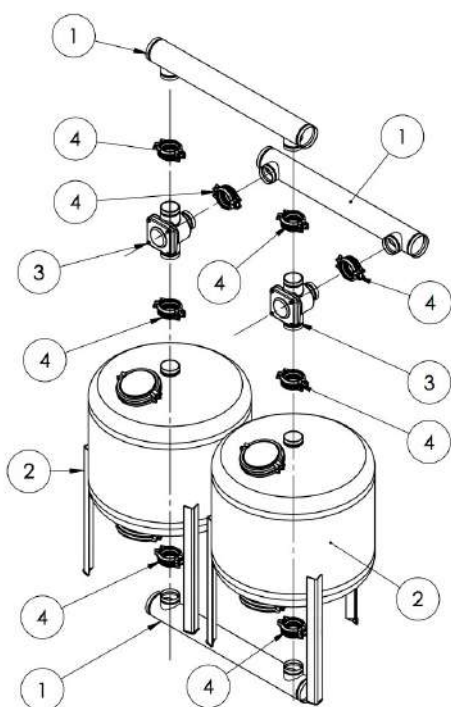


GRAFICO DELLE PERDITE DI CARICO

Risultati ottenuti utilizzando come fluido acqua pulita e sabbia silicea da 1,2 mm



CODICE	DESCRIZIONE	A mm	B mm	C mm	D mm	E mm	F mm	G mm	H mm	I mm	J mm	K mm
ROCK6002	Batteria 2 X 600 mm	1554	1240	639	185	959	315	1275	1451	3"VIC	2,5"VIC	5"VIC
ROCK7502	Batteria 2 X 750 mm	1670	1521	790	217	1060	302	1363	1571	4"VIC	2,5"VIC	6"VIC
ROCK9502	Batteria 2 X 950 mm	1720	1906	997	217	1110	302	1412	1621	4"VIC	2,5"VIC	8"VIC
ROCK11002	Batteria 2 X 1100 mm	1790	2250	1147	230	1193	290	1483	1691	5"VIC	2,5"VIC	8"VIC



	ROCK6002	ROCK7502	ROCK9502	ROCK11002
1	VIC 3"x2"x2"x3"	VIC 4"x3"x3"x4"	VIC 4"x3"x3"x4"	VIC 5"x3"x3"x5"
2	Corpo 600 mm	Corpo 750 mm	Corpo 950 mm	Corpo 1100 mm
3	Valvola 2" VIC	Valvola 3" VIC	Valvola 3" VIC	Valvola 3" VIC
4	Giunto 2" VIC	Giunto 3" VIC	Giunto 3" VIC	Giunto 3" VIC

BIG ROCK srl



Ottime soluzioni per ottimi clienti

Via della Rocchetta, 35
00065 Fiano Romano, Roma (RM)
info@bigrockitaly.com
Cell. +39 334 8300896